

Elektroprivreda Crne Gore AD Nikšić

Broj iz evidencije postupaka javnih nabavki: 24/18

Redni broj iz Plana javnih nabavki: 291, 294, 296 i 298

Mjesto i datum: Nikšić, 23.03.2018.godine

Na osnovu člana 54 stav 1 Zakona o javnim nabavkama („Službeni list CG“, br. 42/11, 57/14, 28/15 i 42/17) Elektroprivreda Crne Gore AD Nikšić objavljuje na Portalu javnih nabavki

**TENDERSKU DOKUMENTACIJU
ZA OTVORENI POSTUPAK JAVNE NABAVKE
ZA NABAVKU USLUGA
za potrebe HE Piva
po partijama kako slijedi:**

Partija 1: Sanacija kavitacionih oštećenja na radnim kolima turbine;

Partija 2: Kontrola i servisiranje stabilnih protiv-požarnih uređaja generatora i transformatora i radovi na rezervnoj bateriji sistema za protiv-požarnu zaštitu generatora;

Partija 3: Sanacija prslina na pas komadima dovodnih cjevovoda i

Partija 4: Izrada uvoda vazduha (krsta) pod radno kolo

SADRŽAJ TENDERSKE DOKUMENTACIJE

POZIV ZA JAVNO NADMETANJE U OTVORENOM POSTUPKU JAVNE NABAVKE.....	3
TEHNIČKE KARAKTERISTIKE ILI SPECIFIKACIJE PREDMETA JAVNE NABAVKE, ODNOSNO PREDMJER RADOVA.....	7
IZJAVA NARUČIOCA DA ĆE UREDNO IZMIRIVATI OBAVEZE PREMA IZABRANOM PONUĐAČU.....	12
IZJAVA NARUČIOCA (OVLAŠĆENO LICE, SLUŽBENIK ZA JAVNE NABAVKE I LICA KOJA SU UČESTVOVALA U PLANIRANJU JAVNE NABAVKE) O NEPOSTOJANJU SUKOBA INTERESA	13
IZJAVA NARUČIOCA (ČLANOVA KOMISIJE ZA OTVARANJE I VREDNOVANJE PONUDE I LICA KOJA SU UČESTVOVALA U PRIPREMANJU TENDERSKE DOKUMENTACIJE) O NEPOSTOJANJU SUKOBA INTERESA.....	14
METODOLOGIJA NAČINA VREDNOVANJA PONUDA PO KRITERIJUMU I PODKRITERIJUMIMA	15
OBRAZAC PONUDE SA OBRASCIMA KOJE PRIPREMA PONUĐAČ.....	18
NASLOVNA STRANA PONUDE.....	19
SADRŽAJ PONUDE	20
PODACI O PONUDI I PONUĐAČU.....	21
FINANSIJSKI DIO PONUDE.....	27
IZJAVA O NEPOSTOJANJU SUKOBA INTERESA NA STRANI PONUĐAČA, PODNOSIOCA ZAJEDNIČKE PONUDE, PODIZVOĐAČA /PODUGOVARAČA	31
DOKAZI O ISPUNJENOSTI OBAVEZNIH USLOVA ZA UČEŠĆE U POSTUPKU JAVNOG NADMETANJA.....	32
DOKAZI O ISPUNJAVANJU USLOVA STRUČNO-TEHNIČKE I KADROVSKE OSPOSOBLJENOSTI.....	33
NACRT UGOVORA O JAVNOJ NABAVCI.....	36
UPUTSTVO PONUĐAČIMA ZA SAČINJAVANJE I PODNOŠENJE PONUDE	49
OVLAŠĆENJE ZA ZASTUPANJE I UČESTVOVANJE U POSTUPKU JAVNOG OTVARANJA PONUDA	49
UPUTSTVO O PRAVNOM SREDSTVU.....	55

**POZIV ZA JAVNO NADMETANJE U OTVORENOM POSTUPKU
JAVNE NABAVKE**

I Podaci o naručiocu

Naručilac: Elektroprivreda Crne Gore AD	Lice za davanje informacija: Andrija Lazović
Adresa: Vuka Karadžića br. 2	Poštanski broj: 81400
Sjedište: Nikšić	Identifikacioni broj: 02002230
Telefon: +382 40 204 220	Faks: +382 40 214 247
Elektronska pošta (e-mail): andrija.lazovic@epcg.com	Internet stranica (web): www.epcg.com

II Vrsta postupka

- otvoreni postupak.

III Predmet javne nabavke

a) Vrsta predmeta javne nabavke

Usluge

b) Opis predmeta javne nabavke

Nabavka usluga po partijama kako slijedi: Partija 1: Sanacija kavitacionih oštećenja na radnim kolima turbine; Partija 2: Kontrola i servisiranje stabilnih protiv-požarnih uređaja generatora i transformatora i radovi na rezervnoj bateriji sistema za protiv-požarnu zaštitu generatora; Partija 3: Sanacija prslina na pas komadima dovodnih cjevovoda i Partija 4: Izrada uvoda vazduha (krsta) pod radno kolo, evidentirana u Planu javnih nabavki br. 10-00-5580 od 31.01.2018.godine pod rednim brojevima 291, 294, 296 i 298.

c) CPV – Jedinstveni rječnik javnih nabavki

71632000-7 Usluge tehničkog ispitivanja
50000000-5 Usluge popravke i održavanja

IV Zaključivanje okvirnog sporazuma

Zaključuje se okvirni sporazum:

ne

V Način određivanja predmeta i procijenjena vrijednost javne nabavke:

Procijenjena vrijednost predmeta nabavke bez zaključivanja okvirnog sporazuma

Predmet javne nabavke se nabavlja:

po partijama, procijenjene vrijednosti sa uračunatim porezom na dodatnu vrijednost:

Partija 1: Sanacija kavitacionih oštećenja na radnim kolima turbine 25.000,00 €;
Partija 2: Kontrola i servisiranje stabilnih protiv-požarnih uređaja generatora i transformatora i radovi na rezervnoj bateriji sistema za protiv-požarnu zaštitu generatora 9.000,00 €;
Partija 3: Sanacija prslina na pas komadima dovodnih cjevovoda 20.000,00 € i
Partija 4: Izrada uvoda vazduha (krsta) pod radno kolo 8.000,00 €

UKUPNO: 62.000,00 €

VI Mogućnost podnošenja alternativnih ponuda

ne

VII Uslovi za učešće u postupku javne nabavke

a) Obavezni uslovi

U postupku javne nabavke može da učestvuje samo ponuđač koji:

- 1) je upisan u registar kod organa nadležnog za registraciju privrednih subjekata;
- 2) je uredno izvršio sve obaveze po osnovu poreza i doprinosa u skladu sa zakonom, odnosno propisima države u kojoj ima sjedište;
- 3) dokaže da on odnosno njegov zakonski zastupnik nije pravosnažno osuđivan za neko od krivičnih djela organizovanog kriminala sa elementima korupcije, pranja novca i prevare.

Uslovi iz stava 1 ove tačke ne odnose se na fizička lica: umjetnike, naučnike i kulturne stvaraocce.

Dokazivanje ispunjenosti obaveznih uslova

Ispunjenost obaveznih uslova dokazuje se dostavljanjem:

- 1) dokaza o registraciji kod organa nadležnog za registraciju privrednih subjekata sa podacima o ovlašćenim licima ponuđača;
- 2) dokaza izdatog od organa nadležnog za poslove poreza da su uredno prijavljene, obračunate i izvršene sve obaveze po osnovu poreza i doprinosa do 90 dana prije dana javnog otvaranja ponuda, u skladu sa propisima Crne Gore, odnosno propisima države u kojoj ponuđač ima sjedište;
- 3) dokaza nadležnog organa izdatog na osnovu kaznene evidencije, koji ne smije biti stariji od šest mjeseci do dana javnog otvaranja ponuda.

b) Fakultativni uslovi

b1) ekonomsko-finansijska sposobnost

Ispunjenost uslova ekonomsko-finansijske sposobnosti dokazuje se dostavljanjem:

Ne zahtjeva se.

b2) Stručno-tehnička i kadrovska osposobljenost

Ispunjenost uslova stručno tehničke i kadrovske osposobljenosti u postupku javne nabavke usluga dokazuje se dostavljanjem sljedećih dokaza (POSEBNO ZA SVE PARTIJE):

izjava o angažovanom tehničkom osoblju i drugim stručnjacima i načinu njihovog angažovanja i osiguranju odgovarajućih radnih uslova;

izjave o namjeri i predmetu podugovaranja, sa spiskom podugovarača, odnosno podizvođača sa bližim podacima (naziv, adresa, procentualno učešće i slično).

VIII Rok važenja ponude

Period važenja ponude je 90 dana od dana javnog otvaranja ponuda.

IX Garancija ponude

da

Ponuđač je dužan dostaviti безусловnu i na prvi poziv naplativu garanciju ponude u iznosu od 2% procijenjene vrijednosti javne nabavke, kao garanciju ostajanja u obavezi prema ponudi u periodu važenja ponude i 5 dana nakon isteka važenja ponude.

X Rok i mjesto izvršenja ugovora

a) Rok izvršenja ugovora:

Partija 1: Sanacija kavitacionih oštećenja na agregatu A2 u periodu od 03.07.2018.godine do 12.07.2018.godine, a na agregatima A1 i A3 u periodu od 15.09. 2018.godine do 05.10.2018. godine;

Partije 2, 3 i 4: U periodu od 15.09. do 05.10.2018. godine.

Navedeni termini su orijentacioni. Naručilac će blagovremeno obavijestiti izvršioce o tačnim terminima uvođenja u posao.

b) Mjesto izvršenja ugovora je: HE Piva, Plužine.

XI Jezik ponude:

crnogorski jezik i drugi jezik koji je u službenoj upotrebi u Crnoj Gori, u skladu sa Ustavom i zakonom

XII Kriterijum za izbor najpovoljnije ponude:

ekonomski najpovoljnija ponuda, sa sljedećim podkriterijumima:

najniža ponuđena cijena

broj bodova

70

kvalitet

broj bodova

30

XIII Vrijeme i mjesto podnošenja ponuda i javnog otvaranja ponuda

Ponude se predaju radnim danima od 8 do 16 sati, zaključno sa danom 3.05.2018.godine do 13 sati.

Ponude se mogu predati:

neposrednom predajom na arhivi naručioca na adresi Ul. Vuka Karadžića broj 2, Nikšić.

preporučenom pošiljkom sa povratnicom na adresi Ul. Vuka Karadžića broj 2, Nikšić.

Javno otvaranje ponuda, kome mogu prisustvovati ovlašćeni predstavnici ponuđača sa priloženim punomoćjem potpisanim od strane ovlašćenog lica, održaće se dana 3.05.2018. godine u 14 sati, u prostorijama Elektroprivrede Crne Gore AD, Upravna zgrada, kancelarija broj 10 prizemlje, na adresi Ul. Vuka Karadžića broj 2, Nikšić.

XIV Rok za donošenje odluke o izboru najpovoljnije ponude

Odluka o izboru najpovoljnije ponude donijeće se u roku od 90 dana od dana javnog otvaranja ponuda.

XV Drugi podaci i uslovi od značaja za sprovođenje postupka javne nabavke

Rok i način plaćanja

Rok plaćanja je: u roku od 60 (šezdeset) dana od dana ispostavljanja fakture za izvršene usluge, ovjerene od strane nadležnog organa Naručioca.

Način plaćanja je: virman.

Sredstva finansijskog obezbjeđenja ugovora o javnoj nabavci

Ponuđač čija ponuda bude izabrana kao najpovoljnija je dužan da u trenutku potpisivanja Ugovora o javnoj nabavci dostavi Naručiocu:

- garanciju za dobro izvršenje posla u iznosu od 5% od vrijednosti ugovora sa uračunatim PDV-om, sa rokom važnosti 10 (deset) dana dužem od ponuđenog roka za izvršenje usluga.

Tajnost podataka

Tenderska dokumentacija ne sadrži tajne podatke.

TEHNIČKE KARAKTERISTIKE ILI SPECIFIKACIJE PREDMETA JAVNE NABAVKE, ODNOSNO PREDMJER RADOVA

Partija 1: Sanacija kavitacionih oštećenja na radnim kolima turbine

R.B.	Opis predmeta nabavke, odnosno dijela predmeta nabavke	Bitne karakteristike predmeta nabavke u pogledu kvaliteta, performansi i/ili dimenzija	Jedinica mjere	Količina
1	Sanacija kavitacionih oštećenja na radnim kolima turbina	<p>Sanacija kavitacionih oštećenja na radnim kolima turbina kako slijedi:</p> <p>1. Pregled i ispitivanje prije sanacije:</p> <ul style="list-style-type: none"> - Vizuelni pregled stanja protočne oblasti od leptirastog zatvarača do sifona i označavanje mjesta za popravku. - Ispitivanje označenih mjesta odgovarajućim metodama bez razaranja (magnetofluksom i tečnim penetrantima), ispitivanje obuhvata kompletno radno kolo. - Evidentiranje označenih mjesta za popravku. <p>2. Izbor i potvrde tehnologije sanacije:</p> <ul style="list-style-type: none"> - Za mala oštećenja bez narušavanja strukture i materijala primijeniti brušenje i poliranje, - Za izražena kavitaciona oštećenja, zavisno od dubine kavitacione erozije primijeniti navarivanje. <p>3. Izvođenje sanacionih radova prema usvojenoj tehnologiji:</p> <ul style="list-style-type: none"> - Mala oštećenja ukloniti brušenjem i poliranjem do nivoa susjednih neoštećenih površina, - Veća oštećenja sanirati navarivanjem i brušenjem, <p>Nakon svih operacija navarivanja i brušenja izvršiti fino brušenje i poliranje svih površina.</p> <p>4. Ispitivanje poslije sanacije: Poslije sanacije je potrebno ispitati sve sanirane površine magnetofluksom i tečnim penetrantima.</p> <p>5. Pregled elemenata uvoda vazduha pod radno kolo i sanacija najvećih oštećenja.</p> <ul style="list-style-type: none"> • Tip turbine je vertikalna Fransisova F/3,25/162M. • Snaga turbine je 120 MW. • Materijal radnog kola je nerđajući čelični lim CrNi 13/4. • Broj radnih kola koja se saniraju je 3. • Broj lopatica radnog kola je 13. 	kom.	3

Napomena:

- Sve navedene radove treba da izvedu kvalifikovani izvođači (sa potrebnim atestima za varioce) pod stručnim nadzorom specijaliste IWE sa potrebnim sertifikatom. Atesti i sertifikati se dostavljaju uz tehničku dokumentaciju.
- Sanacija kavitacionih oštećenja se radi jedanput godišnje, kada je agregat u planiranom zastoju, a u cilju obezbjeđenja pogonske spremnosti agregata.

Partija 2: Kontrola i servisiranje stabilnih protiv-požarnih uređaja generatora i transformatora i radovi na rezervnoj bateriji sistema za protiv-požarnu zaštitu generatora

R.B.	Opis predmeta nabavke, odnosno dijela predmeta nabavke	Bitne karakteristike predmeta nabavke u pogledu kvaliteta, performansi i/ili dimenzija	Jedinica mjere	Količina
1	Kontrola i servisiranje protivpožarnih uređaja generatora	<p>Kontrola i servisiranje automatskog sistema za gašenje požara sa CO₂ na 3 generatora snage po 120 MVA Proizvođač uređaja: Walter Kidde Ltd, Northolt - England.</p> <ul style="list-style-type: none"> - servis i funkcionalna proba automatskog sistema, - demontaža baterija (2 baterije sa po 25 boca od 30 kg CO₂), - mjerenje mase boca, - montaža boca u bateriju, - provjera rada razdjelnih ventila, - provjera elektomagnetnih ventila, - pregled cijevne mreže sa mlaznicama i svih pratećih elemenata, - provjera sistema dojava požara, stavljanje sistema u mobilno stanje. 	komplet	1
2	Kontrola i servisiranje protivpožarnih uređaja transformatora	<p>Kontrola i servisiranje automatskog stabilnog protiv-požarnog uređaja "Mulsifyre" za zaštitu 3 transformatora snage po 120 MVA Proizvođač uređaja: Mather & Platt Ltd, London -Machester.</p> <ul style="list-style-type: none"> - servis i funkcionalna proba sistema bez ispuštanja vodene zavjese, - pregled cijevne mreže sa mlaznicama, - pregled pneumatskih vodova, - provjera sistema dojava požara, stavljanje sistema u mobilno stanje. 	komplet	1

Partija 3: Sanacija prslina na pas komadima dovodnih cjevovoda i

R.B.	Opis predmeta nabavke, odnosno dijela predmeta nabavke	Bitne karakteristike predmeta nabavke u pogledu kvaliteta, performansi i/ili dimenzija	Jedinica mjere	Količina
1	Sanacija prslina na pas komadu dovodnog cjevovoda agregata A1	Sanaciju prslina je potrebno izvršiti prema tehnologiji, koja je data u prilogu. Prilog br. 1 (CD) - Dovodni cjevovodi agregata A1, A2, A3 - Projekat tehnološkog postupka sanacije reparaturnim zavarivanjem (elektronska verzija - CD).	kom.	1

Na zavarenim spojevima čeličnog cjevovoda, neposredno ispred predturbinskog zatvarača dolazi do pojave prslina. Naime, na sastavu opreme koju isporučuju dva različita proizvođača („Metalna“ i „Litostroj“) ugrađen je međukomad dimenzija Ø 3400 mm x 100 mm x 24 mm, a sa spoljašnje strane cjevovoda zavarena je obujmica (obruč) širine 400 mm i debljine 24 mm. Pojavom prslina na zavarenim spojevima međukomada omogućen je prodor vode do zavarenih spojeva obujmice, čime su i ti spojevi ugroženi. Da bi se spriječila pojava većih oštećenja, koji bi mogli dovesti do havarijskih stanja, neophodno je izvršiti sanaciju prslina na pas komadu dovodnog cjevovoda agregata A1.

Napomena:

Ponuđač je obavezan da dostavi atestnu dokumentaciju za lica koja budu vršila zavarivanje.

Prilog br. 1:

Uvid u prilog je moguće izvršiti kod Naručioca radnim danima od 08:00 – 16:00 časova. Osoba za kontakt za uvid u dokumentaciju: Andrija Lazović, tel: 040 204 220, mail: andrija.lazovic@epcg.com

Partija 4: Izrada uvoda vazduha (krsta) pod radno kolo

R.B.	Opis predmeta nabavke, odnosno dijela predmeta nabavke	Bitne karakteristike predmeta nabavke u pogledu kvaliteta, performansi i/ili dimenzija	Jedinica mjere	Količina
1	Izrada uvoda vazduha (krsta) pod radno kolo na agregatu A1	<p>Potrebno je demontirati postojeći uvod vazduha (krst) pod radno kolo i na isto mjesto ugraditi novi:</p> <ul style="list-style-type: none"> - Međusobno spajanje pozicija vrši se zavarivanjem na licu mjesta. - Svaki zavareni spoj mora se ispitati NDT metodama i onaj var koji ne zadovoljava mora se popraviti, a poslije popravke ponovo ispitati NDT metodama. <p>Prilog br. 2:</p> <ul style="list-style-type: none"> - Uvod vazduha (krsta) pod radno kolo na agregatu A1 - Specifikacija materijala; - Crtež br. 1 – Izgled uvoda struje u rotor. 	kom.	1

Zbog pojave pulsacija pritiska i vibracija agregata, a u cilju njihovog smanjenja, ugrađen je uvod vazduha ispod radnog kola. Na postojećem uvodu vazduha (krstu) ispod radnog kola agregata A1 javila su se znatna oštećenja, usljed dugog vremena eksploatacije istog. Da bi se obezbijedila pogonske sigurnost rada agregata, neophodno je izvršiti nabavku i ugradnju novog uvoda vazduha.

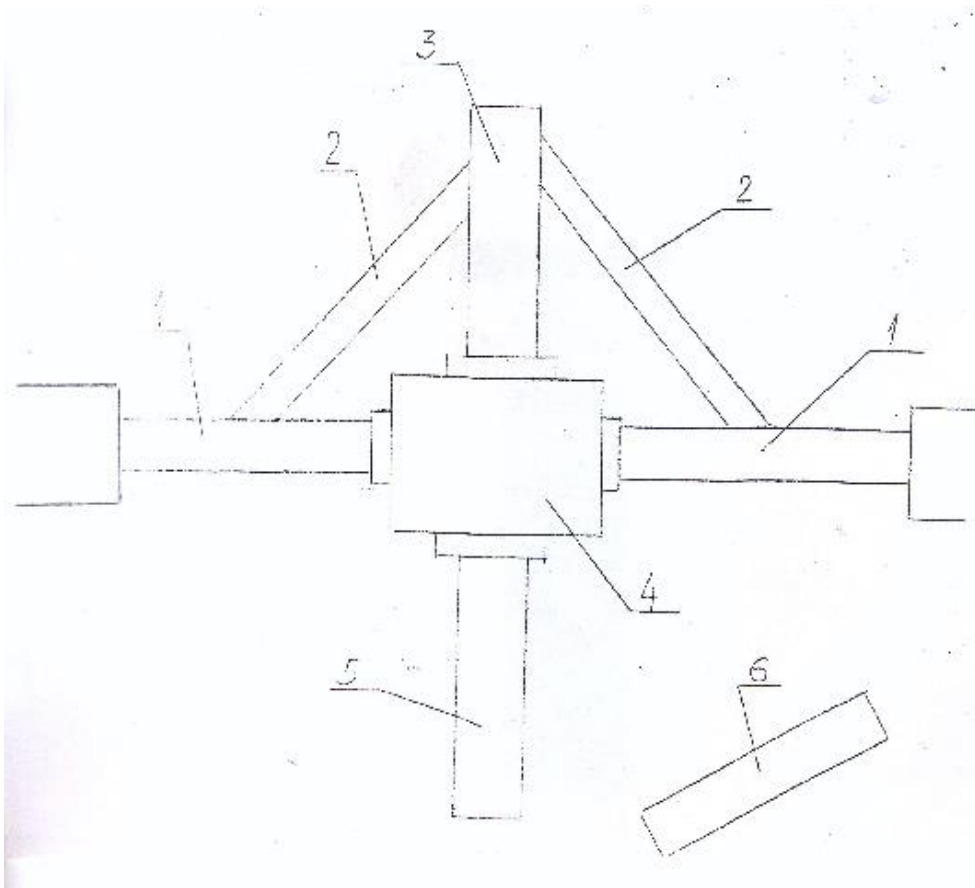
Napomena:

Ponuđač je obavezan da dostavi atestnu dokumentaciju za lica koja budu vršila zavarivanje.

Prilog br. 2:

Broj pozicije	Naziv	Spoljašnji prečnik D (mm)	Debljina zida d(mm)	Dužina cijevi L (mm)	Broj komada
1.	Prohromska cijev	190	6	1400	2
2.	Prohromska cijev	90	5	1100	2
3.	Prohromska cijev	195	6	800	1
4.	Prohromska cijev	230	15	400	1
5.	Prohromska cijev	115	6	200	1
6.	Prohromska cijev	140	6	2000	2

Crtež br. 1 - Izgled uvoda struje u rotor:



IZJAVA NARUČIOCA DA ĆE UREDNO IZMIRIVATI OBAVEZE PREMA IZABRANOM PONUĐAČU¹

Elektroprivreda Crne Gore AD Nikšić
Broj: 20-00-979
Mjesto i datum: Nikšić, 09.03.2018.godine

U skladu sa članom 49 stav 1 tačka 3 Zakona o javnim nabavkama („Službeni list CG”, br.42/11, 57/14, 28/15 i 42/17) mr Branislav Pejović, kao ovlašćeno lice Elektroprivrede Crne Gore AD Nikšić, daje

I z j a v u

da će Elektroprivreda Crne Gore AD Nikšić, shodno Planu javnih nabavki broj: 10-00-5580 od 31.01.2018.godine i Ugovora o javnoj nabavci usluga za potrebe HE Piva po partijama kako slijedi:

Partija 1: Sanacija kavitacionih oštećenja na radnim kolima turbine;

Partija 2: Kontrola i servisiranje stabilnih protiv-požarnih uređaja generatora i transformatora i radovi na rezervnoj bateriji sistema za protiv-požarnu zaštitu generatora;

Partija 3: Sanacija prslina na pas komadima dovodnih cjevovoda i

Partija 4: Izrada uvoda vazduha (krsta) pod radno kolo,

uredno vršiti plaćanja preuzetih obaveza, po utvrđenoj dinamici.

**Glavni finansijski direktor
Mr Branislav Pejović**

(svojeručni potpis ovlašćenog lica)

¹Potpisana izjava se nalazi u dokumentaciji javne nabavke naručioca i predstavlja sastavni dio ugovora o javnoj nabavci

**IZJAVA NARUČIOCA (OVLAŠĆENO LICE, SLUŽBENIK ZA JAVNE NABAVKE I LICA
KOJA SU UČESTVOVALA U PLANIRANJU JAVNE NABAVKE) O NEPOSTOJANJU
SUKOBA INTERESA ²**

Elektroprivreda Crne Gore AD Nikšić
Broj: 20-00-979/1
Mjesto i datum: Nikšić, 09.03.2018.godine

U skladu sa članom 16 stav 5 Zakona o javnim nabavkama („Službeni list CG”, br.42/11, 57/14, 28/15 i 42/17)

Izjavljujem

da u postupku javne nabavke iz Plana javne nabavke broj 10-00-5580 od 31.01.2018.godine za nabavku usluga za potrebe HE Piva po partijama kako slijedi:

Partija 1: Sanacija kavitacionih oštećenja na radnim kolima turbine;

Partija 2: Kontrola i servisiranje stabilnih protiv-požarnih uređaja generatora i transformatora i radovi na rezervnoj bateriji sistema za protiv-požarnu zaštitu generatora;

Partija 3: Sanacija prslina na pas komadima dovodnih cjevovoda i

Partija 4: Izrada uvoda vazduha (krsta) pod radno kolo,

nijesam u sukobu interesa u smislu člana 16 stav 4 Zakona o javnim nabavkama i da ne postoji ekonomski i drugi lični interes koji može kompromitovati moju objektivnost i nepristrasnost u ovom postupku javne nabavke.

Ovlašćeno lice naručioca mr Branislav Pejović _____
S.P.

Službenik za javne nabavke Radovan Radojević _____
S.P.

Lice koje je učestvovalo u planiranju javne nabavke Marija Janjušević _____
S.P.

² Potpisana izjava se nalazi u dokumentaciji javne nabavke naručioca

**IZJAVA NARUČIOCA (ČLANOVA KOMISIJE ZA OTVARANJE I VREDNOVANJE
PONUDE I LICA KOJA SU UČESTVOVALA U PRIPREMANJU TENDERSKE DOKUMENTACIJE)
O NEPOSTOJANJU SUKOBA INTERESA³**

Elektroprivreda Crne Gore AD Nikšić
Broj: 20-00-979/2
Mjesto i datum: Nikšić, 09.03.2018.godine

U skladu sa članom 16 stav 5 Zakona o javnim nabavkama („Službeni list CG”, br.42/11, 57/14, 28/15 i 42/17)

Izjavljujem

da u postupku javne nabavke iz Plana javne nabavke broj 10-00-5580 od 31.01.2018.godine za nabavku usluga za potrebe HE Piva po partijama kako slijedi:

Partija 1: Sanacija kavitacionih oštećenja na radnim kolima turbine;

Partija 2: Kontrola i servisiranje stabilnih protiv-požarnih uređaja generatora i transformatora i radovi na rezervnoj bateriji sistema za protiv-požarnu zaštitu generatora;

Partija 3: Sanacija prslina na pas komadima dovodnih cjevovoda i

Partija 4: Izrada uvoda vazduha (krsta) pod radno kolo,

nijesam u sukobu interesa u smislu člana 16 stav 4 Zakona o javnim nabavkama i da ne postoji ekonomski i drugi lični interes koji može kompromitovati moju objektivnost i nepristrasnost u ovom postupku javne nabavke.

Presjedavajući član komisije za otvaranje i vrednovanje ponuda, Mirjana Mrdović, dipl.pravnik

Član komisije za otvaranje i vrednovanje ponuda, Andrija Lazović, dipl.ecc.

Član komisije za otvaranje i vrednovanje ponuda, Ivana Kilibarda, dipl.ecc

Član komisije za otvaranje i vrednovanje ponuda, Slaviša Bajčeta, dipl.maš.ing.

Član komisije za otvaranje i vrednovanje ponuda, Ratko Mijanović, dipl.maš.ing.

Član komisije za otvaranje i vrednovanje ponuda, Svetlana Pješčić, dipl.maš.ing.

Član komisije za otvaranje i vrednovanje ponuda, Mirko Raičević, dipl.maš.ing.

³Potpisana izjava se nalazi u dokumentaciji javne nabavke naručioca

METODOLOGIJA NAČINA VREDNOVANJA PONUDA PO KRITERIJUMU I PODKRITERIJUMIMA

Kriterijum za evaluaciju ponuda je ekonomski najpovoljnija ponuda sa sljedećim podkriterijumima:

x najniža ponuđena cijena	broj bodova	70
x kvalitet	broj bodova	30

Vrednovanje ponuda po kriterijumu ekonomski najpovoljnija ponuda vršice se na sljedeći način:

Ukupan broj bodova = Broj bodova za ponuđenu cijenu (C) + Broj bodova za kvalitet (K)

1. Podkriterijum najniža ponuđena cijena

Podkriterijum najniža ponuđena cijena vrednovaće se na sljedeći način:

Maksimalan broj bodova po ovom podkriterijumu je 70
Najniža ponuđena cijena = 70 bodova.

Broj bodova za ovaj podkriterijum određuje se po formuli:

$$C = (C_{\min} / C_p) * 70$$

gdje je:

- C – broj bodova po kriterijumu najniže ponuđena cijena
- C_p – ponuđena cijena (sa PDV)
- C_{\min} – najniža ponuđena cijena (sa PDV)

Ako je ponuđena cijena 0,00 EUR-a prilikom vrednovanja te cijene po podkriterijumu najniža ponuđena cijena uzima se da je ponuđena cijena 0,01 EUR.

2. Podkriterijum kvalitet

Podkriterijum kvalitet vrednovaće se na sljedeći način:

Maksimalan broj bodova po ovom podkriterijumu je 30
Broj bodova za ovaj podkriterijum određuje se po formuli:

$$K = RP + RS$$

gdje je:

- RP = broj bodova za reference ponuđača
- RS = broj bodova za reference stručnih lica

Napomena:

Pojam reference ponuđača podrazumijeva reference podnosioca samostalne ponude, člana zajedničke ponude kao i reference podgovarača.

Pojam reference stručnih lica podrazumijeva reference stručnih lica zaposlenih kod podnosioca samostalne ponude, člana zajedničke ponude kao i podgovarača.

2.1. Reference Ponuđača (RP)

Maksimalan broj bodova za reference ponuđača (RP) je 15.

Podkriterijum RP iskazuje se kroz:

- Reference ponuđača na izvršenju istovjetnih i/ili sličnih usluga koje su potvrđene od strane investitora ili nadležnih državnih organa ili organa lokalne uprave, na način što se broj potvrđenih referenci podijeli sa najvećim brojem potvrđenih referenci i dobijeni količnik pomnoži sa maksimalnim brojem bodova koji je određen za ovaj parametar. Pod istovjetnim i/ili sličnim uslugama podrazumijevaju se za:
 - a) Partiju 1: Usluge/radovi na sanaciji radnih kola na Fransis turbinama;
 - b) Partiju 2: Usluge/radovi na stabilnim instalacijama za dojavu i gašenje požara;
 - c) Partiju 3: Usluge/radovi na sanaciji prslina na cjevovodima spoljašnjeg prečnika 3 i više metara, urađenih od čelika Nioval 47;
 - d) Partiju 4: Usluge/radovi na prohromskim cijevnim konstrukcijama spoljnog prečnika 100 mm i više.

Broj bodova za ovaj pod-potkriterijum određuje se po formuli:

$$RP = RPP / RP_{max} * 15$$

gdje je:

RPP - broj potvrđenih referenci ponuđača;

RP_{max} - najveći ukupni broj svih potvrđenih referenci ponuđača

Ponuđači klikom na fajl u nastavku, mogu preuzeti obrazac Potvrde o referentnim nabavkama koji će dostaviti kao sastavni dio ponude:



Potvrda o
referentnim nabavkama

2.1. Reference stručnih lica (RS)

Maksimalan broj bodova za reference stručnih lica (RS) je 15

Podkriterijum kvalitet u dijelu koji se odnosi na reference stručnih lica iskazuje se kroz:

- Reference stručnih lica koja će ponuđač angažovati na izvršenju usluga koje su predmet nabavke na izvršenju istovjetnih i/ili sličnih usluga, na način što se ukupni broj referenci potvrđenih od strane investitora ili nadležnih državnih organa ili organa lokalne uprave podijeli sa najvećim ukupnim brojem potvrđenih referenci svih stručnih lica i dobijeni količnik pomnoži sa brojem bodova koji je određen za ovaj parametar. Pod istovjetnim i/ili sličnim uslugama podrazumijevaju se za:
 - a) Partiju 1: Usluge/radovi na sanaciji radnih kola na Fransis turbinama;
 - b) Partiju 2: Usluge/radovi na stabilnim instalacijama za dojavu i gašenje požara;
 - c) Partiju 3: Usluge/radovi na sanaciji prslina na cjevovodima spoljašnjeg prečnika 3 i više metara, urađenih od čelika Nioval 47;

- d) Partiju 4: Usluge/radovi na prohronskim cijevnim konstrukcijama spoljnog prečnika 100 mm i više.

Broj bodova za ovaj podpotkriterijum određuje se po formuli:

$$RS = RSp / RSmax * 15$$

gdje je:

RSp - broj potvrđenih referenci licenciranih stručnih lica;

RSmax - najveći ukupni broj svih potvrđenih referenci licenciranih stručnih lica.

Ponuđači klikom na fajl u nastavku, mogu preuzeti obrazac Potvrde o referencama stručnih lica koju će dostaviti kao sastavni dio ponude:



Potvrda za
reference stručnih li

OBRAZAC PONUDE SA OBRASCIMA KOJE PRIPREMA PONUĐAČ

NASLOVNA STRANA PONUDE

(naziv ponuđača) _____

podnosi

_____ *(naziv naručioca)*

PONUĐU

**po Tenderskoj dokumentaciji broj _____ od _____ godine
za nabavku**

(opis predmeta nabavke)

ZA

Partiju _____ : _____
(broj partije) (opis predmeta nabavke po partiji)

Partiju _____ : _____
(broj partije) (opis predmeta nabavke po partiji)

SADRŽAJ PONUDE

1. Naslovna strana ponude
2. Sadržaj ponude
3. Popunjeni podaci o ponudi i ponuđaču
4. Ugovor o zajedničkom nastupanju u slučaju zajedničke ponude
5. Popunjen obrazac finansijskog dijela ponude
6. Izjava/e o postojanju ili nepostojanju sukoba interesa kod ponuđača, podnosioca zajedničke ponude, podizvođača ili podugovarača
7. Dokazi za dokazivanje ispunjenosti obaveznih uslova za učešće u postupku javnog nadmetanja
8. Dokazi za ispunjavanje uslova stručno-tehničke i kadrovske osposobljenosti
9. Potpisan Nacrt ugovora o javnoj nabavci
10. Sredstva finansijskog obezbjeđenja (za cjelinu ili za sve partije za koje se predaje ponuda)

PODACI O PONUDI I PONUĐAČU

Ponuda se podnosi kao:

- Samostalna ponuda
- Samostalna ponuda sa podizvođačem/podugovaračem
- Zajednička ponuda
- Zajednička ponuda sa podizvođačem/podugovaračem

Podaci o podnosiocu samostalne ponude:

Naziv i sjedište ponuđača	
PIB ⁴	
Broj računa i naziv banke ponuđača	
Adresa	
Telefon	
Fax	
E-mail	
Lice/a ovlašćeno/a za potpisivanje finansijskog dijela ponude i dokumenata u ponudi	<i>(Ime, prezime i funkcija)</i>
	<i>(Potpis)</i>
Ime i prezime osobe za davanje informacija	

⁴ Ili nacionalni identifikacioni broj prema zemlji sjedišta ponuđača

Podaci o podugovaraču /podizvođaču u okviru samostalne ponude⁵

Naziv podugovarača /podizvođača	
PIB ⁶	
Ovlašćeno lice	
Adresa	
Telefon	
Fax	
E-mail	
Procenat ukupne vrijednosti javne nabavke koji će izvršiti podugovaraču /podizvođaču	
Opis dijela predmeta javne nabavke koji će izvršiti podugovaraču /podizvođaču	
Ime i prezime osobe za davanje informacija	

⁵ Tabelu "Podaci o podugovaraču /podizvođaču u okviru samostalne ponude"popunjavaju samo oni ponuđači koji ponudu podnose sa podugovaračem/ podizvođačem, a ukoliko ima veći broj podugovarača/ podizvođača, potrebno je tabelu kopirati u dovoljnom broju primjeraka, da se popuni i dostavi za svakog podugovarača/podizvođača.

⁶ Ili nacionalni identifikacioni broj prema zemlji sjedišta ponuđača

Podaci o podnosiocu zajedničke ponude⁷

Naziv podnosioca zajedničke ponude	
Adresa	
Ovlašćeno lice za potpisivanje finansijskog dijela ponude, nacрта ugovora o javnoj nabavci i nacрта okvirnog sporazuma	<i>(Ime i prezime)</i>
	<i>(Potpis)</i>
Imena i stručne kvalifikacije lica koja će biti odgovorna za izvršenje ugovora	

⁷Tabelu „Podaci o podnosiocu zajedničke ponude“ popunjavaju samo oni ponuđači koji podnose zajedničku ponudu. Ponudač koji podnosi zajedničku ponudu dužan je popuniti i tabele „Podaci o nosiocu zajedničke ponude“ i „Podaci o članu zajedničke ponude“

Podaci o nosiocu zajedničke ponude:

Naziv nosioca zajedničke ponude	
PIB ⁸	
Broj računa i naziv banke ponuđača	
Adresa	
Ovlašćeno lice za potpisivanje dokumenata koji se odnose na nosioca zajedničke ponude	<i>(Ime, prezime i funkcija)</i>
	<i>(Potpis)</i>
Telefon	
Fax	
E-mail	
Ime i prezime osobe za davanje informacija	

⁸ Ili nacionalni identifikacioni broj prema zemlji sjedišta ponuđača

Podaci o članu zajedničke ponude⁹:

Naziv člana zajedničke ponude	
PIB ¹⁰	
Broj računa i naziv banke ponuđača	
Adresa	
Ovlašćeno lice za potpisivanje dokumenata koja se odnose na člana zajedničke ponude	<i>(Ime, prezime i funkcija)</i>
	<i>(Potpis)</i>
Telefon	
Fax	
E-mail	
Ime i prezime osobe za davanje informacija	

⁹Tabelu "Podaci o članu zajedničke ponude" kopirati u dovoljnom broju primjeraka, da se popuni i dostavi za svakog člana zajedničke ponude

¹⁰ Ili nacionalni identifikacioni broj prema zemlji sjedišta ponuđača

Podaci o podugovaraču /podizvođaču u okviru zajedničke ponude¹¹

Naziv podugovarača /podizvođača	
PIB ¹²	
Ovlašćeno lice	
Adresa	
Telefon	
Fax	
E-mail	
Procenat ukupne vrijednosti javne nabavke koji će izvršiti podugovaraču /podizvođaču	
Opis dijela predmeta javne nabavke koji će izvršiti podugovaraču /podizvođaču	
Ime i prezime osobe za davanje informacija	

¹¹Tabelu „Podaci o podugovaraču /podizvođaču u okviru zajedničke ponude“popunjavaju samo oni ponuđači koji ponudu podnose zajednički sa podugovaračem/ podizvođačem, a ukoliko ima veći broj podugovarača/ podizvođača, potrebno je tabelu kopirati u dovoljnom broju primjeraka, da se popuni i dostavi za svakog podugovarača/podizvođača.

¹² Ili nacionalni identifikacioni broj prema zemlji sjedišta ponuđača

FINANSIJSKI DIO PONUDE

FINANSIJSKI DIO PONUDE Partija 1: Sanacija kavitacionih oštećenja na radnim kolima turbine

r.b.	opis predmeta	bitne karakteristike ponuđenog predmeta nabavke	jedinica mjere	količina	jedinična cijena bez pdv-a (€)	ukupan iznos bez pdv-a (€)	pdv (€)	ukupan iznos sa pdv-om (€)
1								
Ukupno bez PDV-a								
PDV								
Ukupan iznos sa PDV-om:								

Uslovi ponude:

Rok izvršenja ugovora je	
Mjesto izvršenja ugovora je	
Rok plaćanja	
Način plaćanja	
Period važenja ponude	

Ovlašćeno lice ponuđača

(ime, prezime i funkcija)

(potpis)

M.P.

FINANSIJSKI DIO PONUDE Partija 2: Kontrola i servisiranje stabilnih protiv-požarnih uređaja generatora i transformatora i radovi na rezervnoj bateriji sistema za protiv-požarnu zaštitu generatora

r.b.	opis predmeta	bitne karakteristike ponuđenog predmeta nabavke	jedinica mjere	količina	jedinična cijena bez pdv-a (€)	ukupan iznos bez pdv-a (€)	pdv (€)	ukupan iznos sa pdv-om (€)
1								
2								
3								
Ukupno bez PDV-a					€			
PDV					€			
Ukupan iznos sa PDV-om:					€			

Uslovi ponude:

Rok izvršenja ugovora je	
Mjesto izvršenja ugovora je	
Rok plaćanja	
Način plaćanja	
Period važenja ponude	

Ovlašćeno lice ponuđača

(ime, prezime i funkcija)

(potpis)

M.P.

FINANSIJSKI DIO PONUDE Partija 3: Sanacija prslina na pas komadima dovodnih cjevovoda

r.b.	opis predmeta	bitne karakteristike ponuđenog predmeta nabavke	jedinica mjere	količina	jedinična cijena bez pdv-a (€)	ukupan iznos bez pdv-a (€)	pdv (€)	ukupan iznos sa pdv-om (€)
1								
Ukupno bez PDV-a								€
PDV								€
Ukupan iznos sa PDV-om:								€

Uslovi ponude:

Rok izvršenja ugovora je	
Mjesto izvršenja ugovora je	
Rok plaćanja	
Način plaćanja	
Period važenja ponude	

Ovlašćeno lice ponuđača

(ime, prezime i funkcija)

(potpis)

M.P.

FINANSIJSKI DIO PONUDE Partija 4: Izrada uvoda vazduha (krsta) pod radno kolo

r.b.	opis predmeta	bitne karakteristike ponuđenog predmeta nabavke	jedinica mjere	količina	jedinična cijena bez pdv-a (€)	ukupan iznos bez pdv-a (€)	pdv (€)	ukupan iznos sa pdv-om (€)
1								
Ukupno bez PDV-a								€
PDV								€
Ukupan iznos sa PDV-om:								€

Uslovi ponude:

Rok izvršenja ugovora je	
Mjesto izvršenja ugovora je	
Rok plaćanja	
Način plaćanja	
Period važenja ponude	

Ovlašćeno lice ponuđača

(ime, prezime i funkcija)

(potpis)

M.P.

**IZJAVA O NEPOSTOJANJU SUKOBIA INTERESA NA STRANI
PONUĐAČA, PODNOSIOCA ZAJEDNIČKE PONUDE, PODIZVOĐAČA
/PODUGOVARAČA¹³**

(ponuđač) _____

Broj: _____

Mjesto i datum: _____

Ovlašćeno lice ponuđača/člana zajedničke ponude, podizvođača / podugovarača
(*ime i prezime i radno mjesto*) _____, u skladu sa članom 17 stav 3 Zakona o javnim nabavkama
(„Službeni list CG“, br. 42/11, 57/14, 28/15 i 42/17) daje

Izjavu

da nije u sukobu interesa sa licima naručioca navedenim u izjavama o nepostojanju sukoba interesa na strani naručioca, koje su sastavni dio predmetne Tenderske dokumentacije broj ____ od _____ godine za nabavku ____ (*opis predmeta*) _____, u smislu člana 17 stav 1 Zakona o javnim nabavkama i da ne postoje razlozi za sukob interesa na strani ovog ponuđača, u smislu člana 17 stav 2 istog zakona.

Ovlašćeno lice ponuđača

(*ime, prezime i funkcija*)

(*potpis*)

M.P.

¹³ Izjavu o nepostojanju sukoba interesa kod ponuđača, podnosioca zajedničke ponude, podizvođača ili podugovarača posebno dostaviti za svakog člana zajedničke ponude, za svakog podugovarača/podizvođača

DOKAZI O ISPUNJENOSTI OBAVEZNIH USLOVA ZA UČEŠĆE U POSTUPKU JAVNOG NADMETANJA

Dostaviti:

- dokaz o registraciji izdatog od organa nadležnog za registraciju privrednih subjekata sa podacima o ovlaštenim licima ponuđača;
- dokaz izdat od organa nadležnog za poslove poreza (državne i lokalne uprave) da su uredno prijavljene, obračunate i izvršene sve obaveze po osnovu poreza i doprinosa do 90 dana prije dana javnog otvaranja ponuda, u skladu sa propisima Crne Gore, odnosno propisima države u kojoj ponuđač ima sjedište;
- dokaz nadležnog organa izdatog na osnovu kaznene evidencije, koji ne smije biti stariji od šest mjeseci do dana javnog otvaranja ponuda, da ponuđač, odnosno njegov zakonski zastupnik nije pravosnažno osuđivan za neko od krivičnih djela organizovanog kriminala sa elementima korupcije, pranja novca i prevare.

DOKAZI O ISPUNJAVANJU USLOVA STRUČNO-TEHNIČKE I KADROVSKE OSPOSOBLJENOSTI

Dostaviti (POSEBNO ZA SVE PARTIJE):

izjavu o angažovanom tehničkom osoblju i drugim stručnjacima i načinu njihovog angažovanja i osiguranju odgovarajućih radnih uslova;

izjavu o namjeri i predmetu podugovaranja, sa spiskom podugovarača, odnosno podizvođača sa bližim podacima (naziv, adresa, procentualno učešće i slično).

**IZJAVA
O ANGAŽOVANOM TEHNIČKOM OSOBLJU
I DRUGIM STRUČNJACIMA I NAČINU NJIHOVOG ANGAŽOVANJA I
OSIGURANJU ODGOVARAJUĆIH RADNIH USLOVA**

Ovlašćeno lice ponuđača/člana zajedničke ponude _____
(ime i prezime i radno mjesto)

Izjavljuje

da će ponuđač/član zajedničke ponude _____ za blagovremenu, efikasnu i kvalitetnu realizaciju ugovora o javnoj nabavci, u skladu sa uslovima predviđenim tenderskom dokumentacijom, angažovati potrebno tehničko osoblje i druge stručnjake i da će osigurati odgovarajuće radne uslove za njihovo angažovanje, navedene u tabeli koja slijedi

Red. br.	Prezime i ime	Školska sprema i zvanje	Licence, odobrenja i slično	Funkcija koju će zauzimati	Način angažovanja
1					
2					
3					
...					

Sastavni dio izjave su dokazi o načinu angažovanja lica koja su navedena u tabeli (kopija radne knjižice, kopija prijave o osiguranju) koji se mogu provjeriti kod nadležnog organa, odnosno organizacije.

Ovlašćeno lice ponuđača

(ime, prezime i funkcija)

(potpis)

M.P.

**IZJAVA O
NAMJERI I PREDMETU PODUGOVARANJA¹⁴**

Ovlašćeno lice ponuđača _____, (ime i prezime i radno mjesto)

Izjavljuje

Da ponuđač/član zajedničke ponude _____ ne / namjerava da za predmetnu javnu nabavku _____, angažuje podugovarača/e, odnosno podizvođača/e:

- 1.
- 2.
-

Ovlašćeno lice ponuđača

(ime, prezime i funkcija)

(potpis)

M.P.

¹⁴ Za sve navedene podugovarače jasno popuniti tabelu „Podaci o podugovaraču/podizvodjaču u okviru samostalne ponude“ ili „Podaci o podugovaraču/podizvodjaču u okviru zajedničke ponude“

NACRT UGOVORA O JAVNOJ NABAVCI

IDENTIČAN ZA SVE PARTIJE

Ovaj ugovor zaključen je između:

Naručioca EPCG AD Nikšić sa sjedištem u Nikšiću, ulica Vuka Karadžića br.2 Nikšić, PIB: PIB 02002230, broj računa: 535 - 55 - 11, Naziv banke: Prva banka Crne Gore, koga zastupa mr Branislav Pejović, Glavni finansijski direktor, (u daljem tekstu: **Naručilac**)

i

Ponudača _____ sa sjedištem u _____, ulica _____, Broj računa: _____, Naziv banke: _____, koga zastupa _____, (u daljem tekstu: **Izvršilac**).

OSNOV UGOVORA:

Tenderska dokumentacija za otvoreni postupak za nabavku usluga za potrebe HE Piva br. 24/18 od 23.03.2018. godine po partijama;

Broj i datum odluke o izboru najpovoljnije ponude: _____;

Ponuda ponuđača (naziv ponuđača) broj _____ od _____.

I PREDMET UGOVORA

Član 1

Predmet ovog ugovora je pružanje usluga.

Usluge obuhvataju:

Partija 1: Sanacija kavitacionih oštećenja na radnim kolima turbine/

Partija 2: Kontrola i servisiranje stabilnih protiv-požarnih uređaja generatora i transformatora i radovi na rezervnoj bateriji sistema za protiv-požarnu zaštitu generatora/

Partija 3: Sanacija prslina na pas komadima dovodnih cjevovoda/

Partija 4: Izrada uvoda vazduha (krsta) pod radno kolo/

Ponuda čini sastavni dio ovog Ugovora.

II CIJENA I NAČIN PLAĆANJA

Član 2

Ukupna cijena za usluge iz ovog Ugovora bez PDV-a iznosi _____ € (Eura).

PDV 21% u iznosu od _____ €.

Ukupna cijena za usluge iz ovog Ugovora sa PDV-om iznosi _____ € (_____ Eura).

Član 3

Naručilac se obavezuje da će plaćanje izvršiti po završetku ugovorenog posla, u roku od 60 kalendarskih dana po ispostavljenj fakturi za izvršene usluge.

Član 4

U cilju obezbjeđenja plaćanja na način preciziran u članu 3 ovog Ugovora, Naručilac garantuje i Izjavom, o urednom plaćanju dospjelih obaveza, kojom se obezbjeđuje uredno plaćanje obaveza iz javnih nabavki.

Izjava čini sastavni dio ovog Ugovora.

Član 5

Bilo koje obavještenje ili druga formalna komunikacija u vezi sa ovim Ugovorom mora biti data u pisanom obliku (što uključuje faks i e-mail) i može biti dostavljena ili poslata poštom, faksom ili e-mailom ugovornoj strani na adresi navedenoj u ovom Ugovoru i to:

Za Naručioca
U vezi tehničkih pitanja
Kontakt osoba: _____
E-mail: _____

U vezi prijema faktura i realizacije Ugovora
Direkcija za nabavke i logistiku
Kontakt osoba: Nina Nikolić
E-mail: nina.nikolic@epcg.com

Za pružene usluge Izvršilac je dužan ispostaviti Naručiocu fakturu potpisanu od ovlašćenog lica, sa uračunatim PDV-om. Faktura mora sadržati broj Ugovora i dostavlja se na adresu Direkcija za nabavku i logistiku, Vuka Karadžića br.2, u Nikšiću, na ruke Radovana Radojevića.

Za Izvršioca:
Za tehnička pitanja
Kontakt osoba: _____
Tel: _____
Fax: _____
E-mail: _____

Za sačinjavanje fakture
Kontakt osoba: _____
Tel: _____
Fax: _____
E-mail: _____

III ROK I MJESTO IZVRŠENJA UGOVORA

Član 6

Izvršilac se obavezuje da će usluge navedene u članu 1 ovog Ugovora izvršiti na sljedeći način:

- Partija 1: Sanacija kavitacionih oštećenja na agregatu A2 u periodu od 03.07.2018.godine do 12.07.2018.godine, a na agregatima A1 i A3 u periodu od 15.09.2018.godine do 05.10.2018. godine;
- Partije 2, 3 i 4: U periodu od 15.09. do 05.10.2018. godine.

Navedeni termini su orijentacioni. Naručilac će blagovremeno obavijestiti izvršioca o tačnim terminima uvođenja u posao.

Ako Izvršilac zakasni sa završetkom usluga svojom krivicom, dužan je da plati Naručiocu ugovorenu kaznu za svaki dan kašnjenja po stopi od 2 ‰ (promila) na vrijednost ukupnih usluga, s tim što iznos ovako određene ugovorene kazne ne može preći 5% od ukupne vrijednosti Ugovora.

Ugovorne strane su saglasne da se iznos ugovorene kazne može odbiti od vrijednosti izvršenih usluga.

Plaćanje ugovorene kazne (penala) ne oslobađa Izvršioca obaveze da u cjelosti završi i preda na upotrebu ugovorene usluge, niti ograničava Naručioca da zbog kašnjenja, sve ili dio neizvršenih usluga oduzme Izvršiocu i ustupi trećem licu, a sve o trošku Izvršioca.

Ako Naručiocu nastane šteta zbog prekoračenja ugovorenog roka završetka usluga u iznosu većem od ugovorenih i obračunatih penala - kazne, tada je Izvršilac dužan da plati Naručiocu pored ugovorene kazne (penale) i iznos naknade štete koji prelazi visinu ugovorene kazne.

Izvršilac nema pravo na bonus za ranije izvršenje ugovorenih usluga.

Član 7

Mjesto izvršenja ugovora: HE Piva, Plužine.

IV OBAVEZE UGOVORNIH STRANA

Član 8

Izvršilac se obavezuje:

- Da usluge koje su predmet ovog Ugovora izvede u skladu sa Ponudom br. _____ koja je sastavni dio Ugovora;
- Da usluge koje su predmet ovog Ugovora izvede radnom snagom koja je navedena u Ponudi br. _____;
- Da predmetne usluge izvrši koristeći opremu navedenu u Ponudi br. _____;
- Da rukovodi izvršenjem svih usluga;
- Da primijeni mjere zaštite na radu propisane zakonom, kako ne bi došlo do povrede, odnosno nesreće na poslu, a u slučaju da do istih dođe, odgovoran je po svim osnovama;

- Da sa Naručiocem potpiše poseban ugovor o organizovanju i sprovođenju mjera zaštite na radu (Prilog I);
- Da se u toku vršenja ugovorenih usluga pridržava mjera zaštite životne sredine
- Da odmah, po zahtjevu nadzornog organa Naručioca, pristupi otklanjanju uočenih nedostataka i propusta u obavljanju posla;
- Da nadoknadi svu štetu Naručiocu, koja bude prouzrokovana nesavjesnim ili nekvalitetnim radom;
- Da o svom trošku obezbijedi svu pripremu radova, sve potrebne uređaje, pribore, HTZ opremu, pomoćna sredstva za izvođenje radova, smještaj i ishranu radnika i sl..

Član 9

Naručilac se obavezuje:

- Da vrši kontrolu kvaliteta vršenja usluga neposredno preko svog predstavnika ili preko ovlašćenog predstavnika i prisustvuje primopredaji;
- Da Izvršiocu uredno plati za izvršene usluge na način kako je to predviđeno ovim Ugovorom.

V GARANCIJA ZA DOBRO IZVRŠENJE POSLA

Član 10

Izvršilac se obavezuje da Naručiocu u trenutku potpisivanja ovog Ugovora preda безусловnu i plativu na prvi poziv Garanciju za dobro izvršenje posla na iznos od _____ € (_____ Eura), što čini 5% od vrijednosti ugovora sa uračunatim PDV-om, sa rokom važnosti 10 (deset) dana dužem od ponuđenog roka za izvršenje usluga.

Izvršilac se obavezuje da se postara o tome da Garancija za dobro izvršenje posla bude važeća i primjenljiva sve dok Izvršilac ne izvede i završi ugovorene usluge.

U smislu prethodnog stava, ukoliko Izvršilac ne stekne pravo na povraćaj garancije 10 dana prije datuma prestanka garancije, Izvršilac se obavezuje da produži važnost garancije.

Član 11

Garancija za dobro izvršenje posla može biti izdata od banke, društva za osiguranje ili druge organizacije koja je zakonom ili na osnovu zakona ovlašćena za davanje garancija.

Naručilac se obavezuje da neposredno nakon ispunjenja obaveza, na način i pod uslovima iz ovog Ugovora, vrati Izvršiocu Garanciju.

VII ZAŠTITA NA RADU I ZAŠTITA OKOLINE

Član 12

Izvršilac je dužan da obezbijedi primjenu mjera zaštite na radu propisanih Zakonom o zaštiti i zdravlju na radu Crne Gore, kako ne bi došlo do povrede, odnosno nesreće na poslu, a u slučaju da dođe do povrede, odgovoran je Izvršilac po svim osnovama.

Član 13

Izvršilac je dužan da preduzima sve mjere za zaštitu životne sredine, da upravlja otpadom koji nastane u izvođenju radova (sopstveni otpad Izvršioca) i postupa u svemu u skladu sa propisima Crne Gore koji regulišu ovu oblast.

Član 14

Ukoliko dodje do narušavanja životne sredine, Izvršilac je dužan odmah, bez odlaganja, obavijestiti Naručioca.

U slučajevima iz prethodnog stava, Izvršilac je dužan da Naručiocu isplati novčanu nakandu na ime otklanjanja štete i svih posljedica narušavanja životne sredine.

Izvršilac je dužan da Naručiocu isplati novčanu naknadu na ime oklanjanja štete i svih posljedica narušavanja životne sredine i u slučajevima kada narušavanje životne sredine usljed izvršenja usluga Naručilac sam utvrdi, bilo u toku trajanja ugovornog roka ili nakon isteka istog, uključujući i garantni rok.

VIII RASKID UGOVORA

Član 15

Ugovorne strane su saglasne da do raskida ovog Ugovora može doći ako Izvršilac ne bude izvršavao svoje obaveze u rokovima i na način predviđen Ugovorom a naročito:

- U slučaju kada nadzorni organ Naručioca ustanovi, u toku izvršenja ugovornih obaveza, da kvalitet izvedenih usluga odstupa od traženog, odnosno ponuđenog kvaliteta iz ponude Izvršioca;
- U slučaju da se Izvršilac ne pridržava dogovorene dinamike izvršenja posla;
- U slučaju da se osoblje Izvršioca ne pridržava svojih obaveza, nedolično ponaša tokom obavljanja posla, kasni sa dolaskom u smjenu, dozvoljava boravak neovlašćenih lica u prostorijama Naručioca, i u drugim slučajevima nesavjesnog obavljanja posla.
- Ukoliko Izvršilac ne izvrši korekciju propusta u realizaciji svojih ugovornih obaveza u roku od 2 (dva) dana od dana prijema zvaničnog upozorenja Naručioca, ili u bilo kom daljem periodu koji je Naručilac nakon toga pisano odobrio;
- Ukoliko Izvršilac postane nesolventan ili ode u stečaj.

Naručilac je obavezan da u slučaju uočavanja propusta u obavljanju posla pisanim putem pozove Izvršioca i da putem Zapisnika zajednički konstatuju uzrok i obim uočenih propusta. Ukoliko se Izvršilac ne odazove pozivu Naručioca, Naručilac ima pravo da angažuje treće lice na teret Izvršioca.

Član 16

Ukoliko dodje do raskida ugovora i prekida izvršenja usluga Naručilac i Izvršilac se obavezuju da preduzmu potrebne mjere da se izvršene usluge zaštite od propadanja.

Troškove zaštite snosi ugovorna strana čijom krivicom je došlo do raskida ugovora, odnosno do prekida izvršenja usluga.

IX OSOBLJE IZVRŠIOCA

Član 17

Ukoliko Naručilac ima osnovan razlog za nezadovoljstvo radom bilo kojeg člana osoblja Izvršioca, u tom slučaju, Izvršilac će na osnovu pismenog zahtjeva Naručioca, u kome se navodi razlog, obezbijediti kao zamjenu lice sa kvalifikacijama i iskustvom koji su prihvatljivi Naručiocu.

Izvršilac nema pravo da zahtijeva pokrivanje dodatnih troškova koji proističu ili su u vezi sa premještanjem ili zamjenom osoblja.

Član 18

Izvršilac se obavezuje da obezbijedi da u toku važenja ovog Ugovora, kao i u roku od 2 (dvije) godine po isteku ovog ugovora, njegovo osoblje ne iznosi bilo kakve službene ili povjerljive informacije u vezi ovog Ugovora, poslova i aktivnosti Naručioca, bez prethodne pisane saglasnosti Naručioca.

X OSTALE ODREDBE

Član 19

Ugovor o javnoj nabavci koji je zaključen uz kršenje antikorupcijskog pravila u skladu sa odredbama člana 15 ZJN (Sl.list CG br. 42/11, 57/14, 28/15 i 42/17) ništav je.

Član 20

Ugovorne strane su saglasne da se na sva prava i obaveze ugovornih strana, koja nijesu regulisana ovim Ugovorom, primjenjuju uslovi iz Tenderske dokumentacije, kao i važeći zakonski i podzakonski propisi Crne Gore.

Član 21

Eventualne nesporazume koji mogu da se pojave u vezi ovog Ugovora ugovorne strane će pokušati da riješe sporazumno.

Sve sporove koji nastanu u vezi ovog Ugovora rješavaće Privredni sud Crne Gore.

Član 22

Ugovor je sačinjen u 4 (četiri) istovjetna primjerka od kojih se, nakon potpisivanja, 2 (dva) primjerka dostavljaju Izvršiocu, a 2 (dva) primjerka Naručiocu.

Član 23

Ovaj Ugovor stupa na snagu i proizvodi pravno dejstvo danom obostranog potpisivanja i predaje Naručiocu od strane Izvršioca Garancije iz člana 10 ovog Ugovora.

NARUČILAC

IZVRŠILAC

SAGLASAN SA NACRTOM UGOVORA

Ovlašćeno lice ponuđača

(ime, prezime i funkcija)

(svojeručni potpis)

Napomena: Konačni tekst ugovora o javnoj nabavci biće sačinjen u skladu sa članom 107 stav 2 Zakona o javnim nabavkama („Službeni list CG”, br.42/11, 57/14, 28/15 i 42/17).

Prilog I
(Ponudāci nijesu u obavezi da dostave u Ponudi ugovor
o organizovanju i sprovođenju mjera zaštite na radu i
međusobnim pravima, obavezama i odgovornostima
kod pružanja usluga)

UGOVOR

O ORGANIZOVANJU I SPROVOĐENJU MJERA ZAŠTITE NA RADU I MEĐUSOBNIM PRAVIMA, OBAVEZAMA I ODGOVORNOSTIMA KOD PRUŽANJA USLUGA

Na osnovu Ugovora br. _____ od _____ godine o pružanju usluga za potrebe Direkcije za opšte usluge: _____, zaključenog između EPCG AD Nikšić (Naručilac) i _____ (Izvršilac), nakon otvorenog javnog nadmetanja br. _____, Rješenja o izboru najpovoljnije ponude br. _____ od _____ godine i Ponude Izvođača br. _____ od _____ godine, a na osnovu člana 22 Zakona o zaštiti i zdravlju na radu („Sl.list RCG“, br. 34/14) i člana 17 Pravilnika o izmjenama i dopunama Pravilnika o zaštiti na radu broj 10-00-6810/1 od 08.03.2012. godine, zaključuje se

UGOVOR

O ORGANIZOVANJU I SPROVOĐENJU MJERA ZAŠTITE NA RADU MEĐUSOBNIM PRAVIMA, OBAVEZAMA I ODGOVORNOSTIMA KOD PRUŽANJA USLUGA

Između:

Elektroprivreda Crne Gore AD Nikšić, Vuka Karadžića 2, Nikšić,
ž.r. 535–55–11, Prva banka Crne Gore AD Nikšić, PIB 02002230, PDV reg. br. 20/31–00112-
1 koju zastupa direktor _____ (u daljem tekstu: **Naručilac**)
i

_____,
ž.r. _____; PIB _____;
koju zastupa direktor _____ (u daljem tekstu: **Izvršilac**)

PREDMET UGOVORA

Član 1.

Predmet ovog Ugovora je organizovanje i sprovođenje mjera zaštite na radu u toku pružanja usluga: _____.

ORGANIZOVANJE I SPROVOĐENJE MJERA ZAŠTITE NA RADU

Član 2.

U skladu sa Zakonom o zaštiti i zdravlju na radu i aktima EPCG AD Nikšić iz oblasti zaštite na radu: Pravilnika o ZNR (br.10-00-6810/1 od 08.03.2012.god.) i Uputstva za bezbjedan rad u elektroenergetskim objektima (br. 10-00-7370 od 16.03.2012.god) Naručilac se, prije i u toku izvršenja usluga _____, obavezuje da:

- Prije početka izvršenja usluga Izvršioca upozna sa mjestom izvođenja usluga, sa uputstvima koja se odnose na izvođenje usluga, sa internim pravilima i dokumentima vezanim za zaštitu na radu, kao i sa pravilima za poštovanje radne i tehnološke discipline.
- Nadležni rukovodilac obezbijedi nadzor nad izvršenjem usluga i „Nalogom za rad“ odredi odgovornog rukovodioca radova, kao i odgovornu osobu za osiguranje mjesta rada i izdavanje dozvole za rad.
- Odgovorna osoba za osiguranje mjesta rada, prije početka vršenja usluga, izvrši sva potrebna obezbjeđenja na mjestu izvršenja i zajedno sa odgovornim rukovodiocem radova i Izvršiocom izvrši provjeru bezbjednosnih mjera. Nakon obezbjeđenja mjesta rada, u pisanoj formi izda „Dozvolu za rad“.
- Obezbijedi da odgovorna osoba za obezbjeđenje mjesta rada, koja vrši potrebna obezbjeđenja na mjestu izvršenja usluga, ispunjava posebne psihofizičke sposobnosti za ovaj rad, da je obučena i da izvršena provjera njegovog znanja, te da posjeduje odgovarajući izolacioni alat, pribor i uređaje, pomoćna sredstva, zaštitnu opremu, lična zaštitna sredstva i drugo.
- Onemogućiti sve aktivnosti, koje bi doprinijele narušavanju bezbjednosnih mjera na mjestu izvršenja usluga na način što će zabraniti pristup u pogonskim prostorijama, ili uređajima i pogonima u kojima se, ili pomoću kojih se vrše potrebna isključenja ili omogućavaju potrebna obezbjeđenja (zaključavanjem prostora, isticanjem natpisa na ulaznim vratima ili na drugim pogodnim mjestima, ogradjivanjem NN ormara ili uređaja za postizanje drugih potrebnih obezbjeđenja, postavljanjem opomenskih tablica i sl.).
- Odgovorno lice Izvršioca upozna sa načinom postizanja svih potrebnih obezbjeđenja na mjestu izvršenja usluga i dostavi mu pisani dokument “Dozvola za rad u postrojenjima”, potpisan od strane odgovornih lica Naručioca i Izvršioca, kao potvrdu da su izvršena sva potrebna obezbjeđenja.
- Upozna Izvršioca sa posebnim zonama opasnosti, ako postoje (prisustvo svih vrsta instalacija u zoni izvođenja radova uključujući instalacije pod naponom, prisustvo posebno osjetljivih djelova postojećih elektroenergetskih objekata na kojima se predviđa izvođenje dijela radova, eventualno prisustvo opasnih materija i sl.) i upozna ga sa pravilima za izvođenje radova i pravilima ponašanja u toj zoni.
- Odgovorni rukovodilac radova sa Izvršiocom prati usvojeni plan i dinamiku izvršenja usluga u kojima će biti jasno definisani uslovi vršenja istih.

Član 3.

Izvršilac usluga je obavezan da, prije početka vršenja usluga: _____, stavi na uvid Stručnom licu za zaštitu i zdravlje na radu Naručioca: imenovanje odgovornog lica, spisak zaposlenih koje će angažovati na realizaciji osnovnog Ugovora, uvjerenja o osposobljenosti za bezbjedan rad za sva angažovana lica, uvjerenja o izvršenim zdravstvenim pregledima angažovanih lica; uvjerenja o ispravnosti oruđa, uređaja i transportnih sredstava. Na osnovu Bilateralnog sporazuma, sva dokumentacija treba biti dobijena od ovlašćenih organizacija iz Crne Gore,

osim zdravstvenih uvjerenja iz Republika: Srbije, Bosne i Hercegovine i Hrvatske, ukoliko su potpisana od strane doktora medicine rada. Sve navedeno će se konstatovati zapisnikom, potpisanim od strane imenovanog odgovornog lica Izvršioca i stručnog lica Naručioca.

Ukoliko se u toku trajanja ugovornog odnosa ukaže potreba da Izvršilac angažuje i druga lica na realizaciji osnovnog ugovora isti je dužan, da, prije njihovog angažovanja i uvođenja u posao, obavijesti stručno lice za zaštitu na radu Naručioca i uz spisak lica stavi na uvid sve potrebne dokaze kao i za zaposlene iz stava 1 ovog člana, što će se, takođe, konstatovati zapisnikom potpisanim od strane stručnih lica, koje Naručilac i Izvođač odrede.

Član 4.

Izvršilac usluga je obavezan da obezbijedi sprovođenje mjera koje je naložilo lice koje je odgovorno za sprovođenje mjera zaštite na radu i postupi po nalogu ovlašćenog lica Naručioca, ili stručnog lica za zaštitu i zdravlje na radu Naručioca.

Član 5.

Izvršilac usluga je obavezan da preko stručnog lica za poslove zaštite na radu, ili odgovornog rukovodioca radova preduzme sljedeće mjere:

- Imenuje odgovornog rukovodioca.
- Ispunjava i sprovodi sve mjere zaštite i mjere obezbjeđenja koje se odnose na bezbjednost pripadajućih zaposlenih, imovine i sredstava za rad.
- Mjesto vršenja usluga uređuje tako da se na njemu može bezbjedno obavljati rad i kretanje zaposlenih, oruđa i uređaja za rad i transportnih sredstava.
- Mjesto vršenja usluga obezbijedi od pristupa lica koja nijesu zaposlena i od prilaza transportnih sredstava koja ne vrše prevoz za potrebe izvođenja radova.
- Organizuje vršenja usluga tako da zaposleni jednog poslodavca (Naručioca) pri izvođenju radova ili usluga ne ugrožavaju sigurnost i zdravlje zaposlenih kod drugog poslodavca (Izvođača ili Izvršioca), ukoliko se dođe u situaciju da jedni i drugi istovremeno obavljaju radove ili usluge u istim zonama.
- Sva sredstva za rad budu ispravna i periodično pregledana u skladu sa važećim propisima.
- Po potrebi preduzme sve mjere za zaštitu od buke, vibracija, prašine i slično.
- Upotrebljava uređaje za upravljanje, kontrolne instrumente i signalne uređaje.
- Upotrebljava zaštitne naprave, uređaje i blokade na sredstvima za rad.
- Preduzme mjere zaštite na radu na oruđima kod kojih se stvara statički elektricitet, ako koristi takva sredstva.
- Preduzme mjere zaštite na radu na oruđima kod kojih se stvara i izdvaja prašina.
- Preduzme mjere zaštite na radu na oruđima, prilikom čijeg se korišćenja izdvajaju opasne materije (gasovi, para, prašina i sl.).
- Preduzme mjere zaštite na radu na oruđima kod kojih nastaju visoke ili niske temperature.
- Preduzme mjere zaštite na radu na oruđima koja stvaraju buku i vibracije.
- Preduzme mjere zaštite na radu pri korišćenju ručnog mehanizovanog alata.
- Preduzme mjere zaštite na radu pri korišćenju, održavanju i transportu oruđa (sredstava za rad).
- Ne dozvoli emisiju štetnih materija u okolnu sredinu koja bi se javila kao posledica vršenja usluga. Preduzme i sve druge potrebne mjere za zaštitu životne sredine, da upravlja otpadom

koji nastane u toku vršenja usluga (sopstveni otpad Izvršioca) i postupa u svemu u skladu sa propisima koji uređuju ovu oblast.

- Zaposleni budu snabdijeveni odgovarajućim sredstvima i opremom lične i kolektivne zaštite na radu u skladu sa važeći propisima.
- Stara se o blagovremenom upućivanju zaposlenih na zdravstvene preglede, ako rade na poslovima sa posebnim uslovima rada i da ne dozvoli rad zaposlenima koji ne ispunjavaju uslove o zdravstvenoj sposobnosti.
- Stara se o ispunjavanju obaveza koje se odnose na osposobljavanje zaposlenih za bezbjedan rad.
- Svojim prisustvom i vršenjem nadzora nad primjenom mjera zaštite na radu obezbijedi sigurno izvođenje naročito opasnih radova koji se obavljaju pod posebnim uslovima rada.
- Udalji, odnosno odstrani sa posla zaposlene koji se ne pridržavaju propisanih mjera zaštite na radu ili ne koriste sredstva i opremu lične i kolektivne zaštite na radu.
- Bez odlaganja obustavi rad čim primijeti da je ugrožen život ili zdravlje zaposlenih.
- Sarađuje sa stručnim licem za zaštitu i zdravlje na radu Naručioca, u sprovođenju mjera zaštite na radu.
- Odmah, a najkasnije u roku od 24 časa, od nastanka, pismenim putem prijavi Inspekciji zaštite na radu svaku smrtnu povredu na radu, kolektivnu povredu na radu i tešku povredu na radu, kao i opasnu pojavu koja bi mogla da ugrozi bezbjednost i zdravlje zaposlenih na gradilištima.
- Obezbijedi da njegovi zaposleni budu jednoznačno obučeni i opremljeni odgovarajućom identifikacionom karticom.
- Obezbijedi da alati, pribori i uređaji, kao i pomoćni materijali i sredstva koja se koriste za realizaciju predmetnih radova, za vrijeme dok su uskladišteni, budu obezbijeđeni od pomjeranja, da se ne nalaze na stazama ili prolazima i da ne predstavljaju smetnju za obavljanje drugih aktivnosti u zoni izvođenja radova ili u zonama skladištenja.
- Obezbijedi da je iznad mjesta kretanja i rada zaposlenih zabranjen prenos tereta, rad i kretanje drugih zaposlenih, ako nijesu preduzete mjere za zaštitu od padajućih predmeta.
- Obezbijedi da uređaji za prenos materijala, djelova i opreme ne smiju da se postavljaju iznad ulazâ u objekte, niti iznad prilazâ za zaposlene, a ukoliko se ovo ne može izbjeći postavljaju se zaštitne konstrukcije od padajućih predmeta.
- Preko odgovornog lica za izvođenje usluga pisanim dokumentom obavijesti Naručioca da su aktivnosti na vršenja usluga završene, uklonjen sav alat, pribor i uređaji, materijal i zaštitna oprema i da su radnici udaljeni sa mjesta izvođenja radova, te da je postrojenje na kojem su se vršile usluge spremno za upotrebu.
- Najkasnije pet dana prije početka vršenja usluga, Inspekciji rada dostavi prijavu o početku izvođenja radova ukoliko je predviđeno da radovi traju duže od 30 radnih dana i na kojima je istovremeno angažovano više od 20 lica.
- Odmah nakon potpisivanja ovog ugovora, imenuje odgovorno lice, koje će u ime Izvršioca sarađivati sa odgovornim rukovodiocem radova Naručioca i stručnim licem za zaštitu i zdravlje na radu Naručioca u postupku primjene i nadzora nad realizacijom ovog Ugovora u sprovođenju mjera zaštite na radu, o čemu će pisanim putem obavijestiti Naručioca.

Član 6.

Sprovođenje mjera iz **Člana 5.** ovog Ugovora vrši Izvršilac usluga, preko ovlašćenog odgovornog lica na gradilištu; stručnog lica za poslove zaštite na radu, ili angažovanjem sa strane ovlašćenog pravnog ili fizičkog lica, sa kojim je Izvršilac prethodno zaključio ugovor o obavljanju određenih poslova iz oblasti zaštite i zdravlja na radu.

Ako lica iz stava 1 ovog člana ustanove da se ne preduzimaju mjere iz **Člana 5.** ovog Ugovora, odmah će upozoriti odgovorno lice – direktora Izvršioca usluga na neizvršavanje pojedinih mjera i zakonske posledice koje mogu da nastanu.

U slučaju kada odgovorno lice – direktor Izvršioca usluga dozvoli dalji rad i pored preduzetih mjera u smislu predložene mjere zabrane rada na radnom mjestu ili upotrebe sredstava za rad, od strane stručnog lica za zaštitu i zdravlje na radu, lica iz stava 1 ovog člana dužna su da o tome obavijeste Inspekciju zaštite na radu.

Član 7.

Izvršilac usluga je obavezan da odredi mjere za pružanje prve pomoći, gašenje požara i evakuaciju zaposlenih, u zavisnosti od vrste radnog mjesta i djelatnosti, kao i od broja zaposlenih i prisustva drugih lica na mjestima izvođenja radova.

Izvršilac je obavezan da u slučaju potrebe obezbijedi prevoz povrijeđenih lica do najbliže zdravstvene ustanove.

Član 8.

Izvršilac usluga je obavezan da u toku izvođenja radova, na podesnim mjestima istakne znakove upozorenja, zabrane i druga obavještenja, a naročito u pogledu:

- zabrane pristupa nezaposlenim licima;
- bezbjednog kretanja zaposlenih, transportnih vozila i radnih mašina;
- mjera zaštite od struje i visokog napona;
- obavezne upotrebe sredstava i opreme lične i kolektivne zaštite na radu i
- svih drugih izvora opasnosti.

OSTALE ODREDBE

Član 9.

Ugovorne strane su saglasne da upoznaju sve zaposlene koji će obavljati poslove, odnosno izvoditi određene radove na mjestu rada sa njihovim pravima i obavezama koja proističu iz pojedinih odredbi ovog Ugovora.

Ovaj Ugovor Izvršilac usluga obavezno dostavlja Inspekciji zaštite na radu, najkasnije 5 (pet) dana prije početka izvođenja radova.

Član 10.

Ugovorne strane su saglasne da se u pogledu trajanja ovog Ugovora, kao i mogućeg otkaznog roka, primjenjuju odredbe osnovnog Ugovora koji su ugovorne strane zaključile za izvršenje usluga: _____ i odredbe Zakona o obligacionim odnosima i Zakona o zaštiti i zdravlju na radu.

Član 11.

Ovaj Ugovor sačinjen je u 4 (četiri) istovjetna primjerka, od kojih su 2 (dva) primjerka za Izvršioca, a 2 (dva) primjerka za Naručioca.

IZVRŠILAC USLUGA:

Direktor,

NARUČILAC:

EPCG AD Nikšić

Direktor,

**OVLAŠĆENJE ZA ZASTUPANJE I UČESTVOVANJE U POSTUPKU
JAVNOG OTVARANJA PONUDA**

Ovlašćuje se (ime i prezime i broj lične karte ili druge identifikacione isprave) da, u ime (naziv ponuđača), kao ponuđača, prisustvuje javnom otvaranju ponuda po Tenderskoj dokumentaciji (naziv naručioca) broj _____ od _____. godine, za nabavku (opis predmeta nabavke) i da zastupa interese ovog ponuđača u postupku javnog otvaranja ponuda.

Ovlašćeno lice ponuđača

(ime, prezime i funkcija)

(potpis)

M.P.

Napomena: Ovlašćenje se predaje Komisiji za otvaranje i vrednovanje ponuda naručioca neposredno prije početka javnog otvaranja ponuda.

UPUTSTVO PONUĐAČIMA ZA SAČINJAVANJE I PODNOŠENJE PONUDE

I NAČIN PRIPREMANJA PONUDE U PISANOJ FORMI

1. Pripremanje i dostavljanje ponude

Ponuđač radi učešća u postupku javne nabavke sačinjava i podnosi ponudu u skladu sa ovom tenderskom dokumentacijom.

Ponuđač je dužan da ponudu pripremi kao jedinstvenu cjelinu i da svaku prvu stranicu svakog lista i ukupni broj listova ponude označi rednim brojem, osim garancije ponude, kataloga, fotografija, publikacija i slično.

Dokumenta koja sačinjava ponuđač, a koja čine sastavni dio ponude moraju biti potpisana od strane ovlaštenog lica ponuđača ili lica koje on ovlasti.

Ponuda mora biti povezana jednim jemstvenikom tako da se ne mogu naknadno ubacivati, odstranjivati ili zamjenjivati pojedinačni listovi, a da se pri tome ne ošteti list ponude.

Ponuda i uzorci zahtijevani tenderskom dokumentacijom dostavljaju se u odgovarajućem zatvorenom omotu (koverat, paket i slično) na način da se prilikom otvaranja ponude može sa sigurnošću utvrditi da se prvi put otvara.

Na omotu ponude navodi se: ponuda, broj tenderske dokumentacije, naziv i sjedište naručioca, naziv, sjedište, odnosno ime i adresa ponuđača i tekst: "Ne otvaraj prije javnog otvaranja ponuda".

U slučaju podnošenja zajedničke ponude, na omotu je potrebno naznačiti da se radi o zajedničkoj ponudi i navesti puni naziv ponuđača i adresu na koju će ponuda biti vraćena u slučaju da je neblagovremena.

Ponuđač je dužan da ponudu sačini na obrascima iz tenderske dokumentacije uz mogućnost korišćenja svog memoranduma.

2. Pripremanje ponude u slučaju zaključivanja okvirnog sporazuma

Ako je tenderskom dokumentacijom predviđeno zaključivanje okvirnog sporazuma ponuđač priprema i podnosi ponudu u odnosu na opis, tehničku specifikaciju i procijenjenu vrijednost predmeta nabavke predviđene za prvu godinu, odnosno prvi ugovor o javnoj nabavci.

3. Način pripremanja ponude po partijama

Ponuđač može da podnese ponudu za jednu ili više partija pod uslovom da se ponuda odnosi na najmanje jednu partiju.

Ako ponuđač podnosi ponudu za više ili sve partije, ponuda mora biti pripremljena kao jedna cjelina tako da se može ocjenjivati za svaku partiju posebno, na način što se dokazi koji se odnose na sve partije, osim garancije ponude, kataloga, fotografija, publikacija i slično, podnose zajedno u jednom primjerku u ponudi za prvu partiju za koju učestvuje, a dokazi koji se odnose samo na određenu/e partiju/e podnose se za svaku partiju posebno.

Garancija ponude, katalogi, fotografije, publikacije i slično prilažu se u ponudi nakon dokumenata za zadnju partiju na kojoj se učestvuje.

4. Način pripremanja zajedničke ponude

Ponudu može da podnese grupa ponuđača (zajednička ponuda), koji su neograničeno solidarno odgovorni za ponudu i obaveze iz ugovora o javnoj nabavci.

Ponuđač koji je samostalno podnio ponudu ne može istovremeno da učestvuje u zajedničkoj ponudi ili kao podizvođač, odnosno podugovarač drugog ponuđača.

U zajedničkoj ponudi se mora dostaviti ugovor o zajedničkom nastupanju kojim se: određuje vodeći ponuđač - nosilac ponude; određuje dio predmeta nabavke koji će realizovati svaki od podnosilaca ponude i njihovo procentualno učešće u finansijskom dijelu ponude; prihvata neograničena solidarna odgovornost za ponudu i obaveze iz ugovora o javnoj nabavci i uređuju međusobna prava i obaveze podnosilaca zajedničke ponude (određuje podnosilac zajedničke ponude čije će ovlašćeno lice potpisati finansijski dio ponude, nacrt ugovora o javnoj nabavci i nacrt okvirnog sporazuma i čijim pečatom, žigom ili sličnim znakom će se ovjeriti ovi dokumenti i označiti svaka prva stranica svakog lista ponude; određuje podnosilac zajedničke ponude koji će obezbijediti garanciju ponude i druga sredstva finansijskog obezbjeđenja; određuje podnosilac zajedničke ponude koji će izdavati i podnositi naručiocu račune/fakture i druga dokumenta za plaćanje i na čiji račun će naručilac vršiti plaćanje i drugo). Ugovorom o zajedničkom nastupanju može se odrediti naziv ovog ponuđača.

U zajedničkoj ponudi se moraju navesti imena i stručne kvalifikacije lica koja će biti odgovorna za izvršenje ugovora o javnoj nabavci.

5. Način pripremanja ponude sa podugovaračem/podizvođačem

Ponuđač može da izvršenje određenih poslova iz ugovora o javnoj nabavci povjeri podugovaraču ili podizvođaču.

Učešće svih podugovorača ili podizvođača u izvršenju javne nabavke ne može da bude veće od 30% od ukupne vrijednosti ponude.

Ponuđač je dužan da, na zahtjev naručioca, omogući uvid u dokumentaciju podugovarača ili podizvođača, odnosno pruži druge dokaze radi utvrđivanja ispunjenosti uslova za učešće u postupku javne nabavke.

Ponuđač u potpunosti odgovara naručiocu za izvršenje ugovorene javne nabavke, bez obzira na broj podugovorača ili podizvođača.

6. Sukob interesa kod pripremanja zajedničke ponude i ponude sa podugovaračem / podizvođačem

U smislu člana 17 stav 1 tačka 6 Zakona o javnim nabavkama sukob interesa na strani ponuđača postoji ako lice u istom postupku javne nabavke učestvuje kao član više zajedničkih ponuda ili kao podugovarač, odnosno podizvođač učestvuje u više ponuda.

7. Način pripremanja ponude kada je u predmjeru radova ili tehničkoj specifikaciji naveden robni znak, patent, tip ili posebno porijeklo robe, usluge ili radova uz naznaku "ili ekvivalentno"

Ako je naručilac u predmjeru radova ili tehničkoj specifikaciji za određenu stavku/e naveo robni znak, patent, tip ili proizvođač, uz naznaku "ili ekvivalentno", ponuđač je dužan da u ponudi tačno navede koji robni znak, patent, tip ili proizvođač nudi.

U odnosu na zahtjeve za tehničke karakteristike ili specifikacije utvrđene tenderskom dokumentacijom ponuđači mogu ponuditi ekvivalentna rješenja zahtjevima iz standarda uz podnošenje dokaza o ekvivalentnosti.

8. Oblik i način dostavljanja dokaza o ispunjenosti uslova za učešće u postupku javne nabavke

Dokazi o ispunjenosti uslova za učešće u postupku javne nabavke i drugi dokazi traženi tenderskom dokumentacijom, mogu se dostaviti u originalu, ovjerenoj kopiji ili neovjerenoj kopiji.

Ponuđač čija je ponuda izabrana kao najpovoljnija dužan je da prije zaključivanja ugovora o javnoj nabavci dostavi original ili ovjerenu kopiju dokaza o ispunjavanju uslova za učešće u postupku javne nabavke.

Ukoliko ponuđač čija je ponuda izabrana kao najpovoljnija ne dostavi originale ili ovjerene kopije dokaza njegova ponuda će se smatrati neispravnom.

U slučaju žalbenog postupka ponuđač čija se vjerodostojnost dokaza osporava dužan je da dostavi original ili ovjerenu kopiju osporenog dokaza, a ako ne dostavi original ili ovjerenu kopiju osporenog dokaza njegova ponuda će se smatrati neispravnom.

Ponuđač može dostaviti dokaze o kvalitetu (sertifikate, odnosno licence i druge dokaze o ispunjavanju kvaliteta) izdate od ovlašćenih organa država članica Evropske unije ili drugih država, kao ekvivalentne dokaze u skladu sa zakonom i zahtjevom naručioca. Ponuđač može dostaviti dokaz o kvalitetu u drugom obliku, ako pruži dokaz o tome da nema mogućnost ili pravo na traženje tog dokaza.

Dokazi sačinjeni na jeziku koji nije jezik ponude, dostavljaju se na jeziku na kojem su sačinjeni i u prevodu na jezik ponude od strane ovlašćenog sudskog tumača, osim za djelove ponude za koje je tenderskom dokumentacijom predviđeno da se mogu dostaviti na jeziku koji nije jezik ponude.

9. Dokazivanje uslova od strane podnosilaca zajedničke ponude

Svaki podnosilac zajedničke ponude mora u ponudi dokazati da ispunjava obavezne uslove: da je upisan u registar kod organa nadležnog za registraciju privrednih subjekata; da je uredno izvršio sve obaveze po osnovu poreza i doprinosa u skladu sa zakonom, odnosno propisima države u kojoj ima sjedište; da on odnosno njegov zakonski zastupnik nije pravosnažno osuđivan za neko od krivičnih djela organizovanog kriminala sa elementima korupcije, pranja novca i prevare.

Obavezni uslov da ima dozvolu, licencu, odobrenje ili drugi akt za obavljanje djelatnosti koja je predmet javne nabavke mora da dokaže da ispunjava podnosilac zajedničke ponude koji je ugovorom o zajedničkom nastupu određen za izvršenje dijela predmeta javne nabavke za koji je Tenderskom dokumentacijom predviđena obaveza dostavljanja licence, odobrenja ili drugog akta.

Fakultativne uslove predviđene Tenderskom dokumentacijom u pogledu ekonomsko – finansijske sposobnosti i stručno – tehničke osposobljenosti podnosioci zajedničke ponude su dužni da ispune zajednički i mogu da koriste kapacitete drugog podnosioca iz zajedničke ponude.

10. Dokazivanje uslova preko podugovarača/podizvođača i drugog pravnog i fizičkog lica

Ponuđač može ispunjenost uslova u pogledu posjedovanja dozvole, licence, odobrenja ili drugog akta za obavljanje djelatnosti koja je predmet javne nabavke i u pogledu stručno – tehničke i kadrovske osposobljenosti dokazati preko podugovarača, odnosno podizvođača.

Ponuđač može stručno – tehničku i kadrovsku osposobljenost dokazati korišćenjem kapaciteta drugog pravnog i fizičkog lica ukoliko su mu stavljeni na raspolaganje, u skladu sa zakonom.

11. Sredstva finansijskog obezbjeđenja - garancije

11.1 Način dostavljanja garancije ponude

Garancija ponude koja sadrži klauzulu da je validna ukoliko je perforirana dostavlja se i povezuje u ponudi jemstvenikom sa ostalim dokumentima ponude. Na ovaj način se dostavlja i povezuje garancija ponude uz koju je kao posebni dokument dostavljena navedena klauzula izdavaoca garancije.

Ako garancija ponude ne sadrži klauzulu da je validna ukoliko je perforirana ili ako uz garanciju nije dostavljen posebni dokument koji sadrži takvu klauzulu, garancija ponude se dostavlja u dvolisnoj providnoj plastičnoj foliji koja se zatvara po svakoj strani tako da se garancija ponude ne može naknadno ubacivati, odstranjivati ili zamjenjivati. Zatvaranje plastične folije može se vršiti i jemstvenikom kojim se povezuje ponuda u cjelinu na način što će se plastična folija perforirati po obodu svake strane sa najmanje po dvije perforacije kroz koje će se provući jemstvenik kojim se povezuje ponuda, tako da se garancija ponude ne može naknadno ubacivati, odstranjivati ili zamjenjivati, a da se ista vidno ne ošteti, kao ni jemstvenik kojim je zatvorena plastična folija i kojim je uvezana ponuda. Ako se garancija ponude sastoji iz više listova svaki list garancije se dostavlja na naprijed opisani način.

Garancija ponude se prilaže na način opisan pod tačkom 3 ovog uputstva (način pripremanja ponude po partijama).

11.2 Zajednički uslovi za garanciju ponude i sredstva finansijskog obezbjeđenja ugovora o javnoj nabavci

Garancija ponude i sredstva finansijskog obezbjeđenja ugovora o javnoj nabavci mogu biti izdata od banke, društva za osiguranje ili druge organizacije koja je zakonom ili na osnovu zakona ovlašćena za davanje garancija.

U garanciji ponude i sredstvu finansijskog obezbjeđenja ugovora o javnoj nabavci mora biti naveden broj i datum tenderske dokumentacije na koji se odnosi ponuda, iznos na koji se garancija daje i da je bezuslovna i plativa na prvi poziv naručioca nakon nastanka razloga na koji se odnosi.

U slučaju kada se ponuda podnosi za više partija ponuđač može u ponudi dostaviti jednu garanciju ponude za sve partije za koje podnosi ponudu uz navođenje partija na koje se odnosi i iznosa garancije za svaku partiju ili da za svaku partiju dostavi posebnu garanciju ponude.

12. Način iskazivanja ponuđene cijene

Ponuđač dostavlja ponudu sa cijenom/ama izraženom u EUR-ima, sa posebno iskazanim PDV-om, na način predviđen obrascem "Finansijski dio ponude" koji je sastavni dio Tenderske dokumentacije.

U ponuđenu cijenu uračunavaju se svi troškovi i popusti na ukupnu ponuđenu cijenu, sa posebno iskazanim PDV-om, u skladu sa zakonom.

Ponuđena cijena/e piše se brojkama.

Ponuđena cijena/e izražava se za cjelokupni predmet javne nabavke, a ukoliko je predmet javne nabavke određen po partijama za svaku partiju za koju se podnosi ponuda dostavlja se posebno Finansijski dio ponude.

Ako je cijena najpovoljnije ponude niža najmanje za 30% u odnosu na prosječno ponuđenu cijenu svih ispravnih ponuda ponuđač je dužan da na zahtjev naručioca dostavi obrazloženje u skladu sa Zakonom o javnim nabavkama ("Službeni list CG", broj 42/11, 57/14, 28/15 i 42/17).

13. Alternativna ponuda

Ukoliko je naručilac predvidio mogućnost podnošenja alternativne ponude, ponuđač može dostaviti samo jednu ponudu: alternativnu ili onakvu kakvu je naručilac zahtijevao tehničkim karakteristikama ili specifikacijam predmeta javne nabavke, odnosno predmjera radova, date u tenderskoj dokumentaciji.

14. Nacrt ugovora o javnoj nabavci i nacrt okvirnog sporazuma

Ponuđač je dužan da u ponudi dostavi Nacrt ugovora o javnoj nabavci potpisan od strane ovlaštenog lica na mjestu predviđenom za davanje saglasnosti na isti, a ako je predviđeno zaključivanje okvirnog sporazuma i Nacrt okvirnog sporazuma potpisan od strane ovlaštenog lica na mjestu predviđenom za davanje saglasnosti na isti.

15. Blagovremenost ponude

Ponuda je blagovremeno podnesena ako je uručena naručiocu prije isteka roka predviđenog za podnošenje ponuda koji je predviđen Tenderskom dokumentacijom.

16. Period važenja ponude

Period važenja ponude ne može da bude kraći od roka definisanog u Pozivu.

Istekom važenja ponude naručilac može, u pisanoj formi, da zahtijeva od ponuđača da produži period važenja ponude do određenog datuma. Ukoliko ponuđač odbije zahtjev za produženje važenja ponude smatraće se da je odustao od ponude. Ponuđač koji prihvati zahtjev za produženje važenja ponude ne može da mijenja ponudu.

17. Pojašnjenje tenderske dokumentacije

Zainteresovano lice ima pravo da zahtijeva od naručioca pojašnjenje tenderske dokumentacije u roku od 22 dana¹⁵, od dana objavljivanja, odnosno dostavljanja tenderske dokumentacije.

Zahtjev za pojašnjenje tenderske dokumentacije podnosi se u pisanoj formi (poštom, faxom, e-mailom...) na adresu naručioca.

Pojašnjenje tenderske dokumentacije predstavlja sastavni dio tenderske dokumentacije.

Naručilac je dužan da pojašnjenje tenderske dokumentacije, dostavi podnosiocu zahtjeva i da ga objavi na portalu javnih nabavki u roku od tri dana, od dana prijema zahtjeva.

II IZMJENE I DOPUNE PONUDE I ODUSTANAK OD PONUDE

Ponuđač može da, u roku za dostavljanje ponuda, mijenja ili dopunjava ponudu ili da od ponude odustane na način predviđen za pripremanje i dostavljanje ponude, pri čemu je dužan da jasno naznači koji dio ponude mijenja ili dopunjava

¹⁵u skladu sa članom 56 stav 2 Zakona o javnim nabavkama

UPUTSTVO O PRAVNOM SREDSTVU

Zainteresovano lice (lice koje je blagovremeno tražilo pojašnjenje tenderske dokumentacije, lice koje u žalbi dokaže ili učini vjerovatnim da je zbog pobijanog akta ili radnje naručioca pretrpjelo ili moglo pretrpjeti štetu kao ponuđač u postupku javne nabavke) može izjaviti žalbu protiv ove tenderske dokumentacije Državnoj komisiji za kontrolu postupaka javnih nabavki počev od dana objavljivanja, odnosno dostavljanja tenderske dokumentacije najkasnije deset dana prije dana koji je određen za otvaranje ponuda.

Žalba se izjavljuje preko naručioca neposredno, putem pošte preporučenom pošiljkom sa dostavnicom ili elektronskim putem sa naprednim elektronskim potpisom ako je tenderskom dokumentacijom predmetnog postupka predviđeno dostavljanje ponuda elektronskim putem. Žalba koja nije podnesena na naprijed predviđeni način biće odbijena kao nedozvoljena.

Podnosilac žalbe je dužan da uz žalbu priloži dokaz o uplati naknade za vođenje postupka u iznosu od 1% od procijenjene vrijednosti javne nabavke, a najviše 20.000,00 eura, na žiro račun Državne komisije za kontrolu postupaka javnih nabavki broj 530-20240-15 kod NLB Montenegro banke A.D.

Ukoliko je predmet nabavke podijeljen po partijama, a žalba se odnosi samo na određenu/e partiju/e, naknada se plaća u iznosu 1% od procijenjene vrijednosti javne nabavke te /tih partije/a.

Instrukcije za plaćanje naknade za vođenje postupka od strane želilaca iz inostranstva nalaze se na internet stranici Državne komisije za kontrolu postupaka javnih nabavki <http://www.kontrola-nabavki.me/>.