

EPCG AD Nikšić

Broj iz evidencije postupaka javnih nabavki: 214/15

Redni broj iz Plana javnih nabavki : 722

Mjesto i datum: Podgorica, 28.12.2015.godine

Na osnovu člana 54 stav 1 Zakona o javnim nabavkama („Službeni list CG“, br. 42/11 i 57/14) Elektroprivreda Crne Gore AD Nikšić, objavljuje na Portalu javnih nabavki

**TENDERSKU DOKUMENTACIJU
ZA OTVORENI POSTUPAK JAVNE NABAVKE ZA
NABAVKU**

**Izgradnja reklozera sa tri sekcionara na DV 10 kV Duklo II sa SCADA
sistemom, po sistemu ključ u ruke**

SADRŽAJ TENDERSKE DOKUMENTACIJE

POZIV ZA JAVNO NADMETANJE U OTVORENOM POSTUPKU JAVNE NABAVKE	3
TEHNIČKE KARAKTERISTIKE ILI SPECIFIKACIJE PREDMETA JAVNE NABAVKE, ODNOSNO PREDMJER RADOVA	8
IZJAVA NARUČIOCA DA ĆE UREDNO IZMIRIVATI OBAVEZE PREMA IZABRANOM PONUĐAČU	18
IZJAVA NARUČIOCA (OVLAŠĆENO LICE, SLUŽBENIK ZA JAVNE NABAVKE I LICA KOJA SU UČESTVOVALA U PLANIRANJU JAVNE NABAVKE) O NEPOSTOJANJU SUKOB INTERESA	19
IZJAVA NARUČIOCA (ČLANOVA KOMISIJE ZA OTVARANJE I VREDNOVANJE PONUDE I LICA KOJA SU UČESTVOVALA U PRIPREMANJU TENDERSKE DOKUMENTACIJE) O NEPOSTOJANJU SUKOB INTERESA.....	20
METODOLOGIJA NAČINA VREDNOVANJA PONUDA PO KRITERIJUMU I PODKRITERIJUMIMA	21
OBRAZAC PONUDE SA OBRASCIMA KOJE PRIPREMA PONUĐAČ	22
NASLOVNA STRANA PONUDE.....	23
PODACI O PONUDI I PONUĐAČU.....	24
FINANSIJSKI DIO PONUDE	30
IZJAVA O NEPOSTOJANJU SUKOB INTERESA NA STRANI PONUĐAČA,PODNOŠIOCA ZAJEDNIČKE PONUDE, PODIZVOĐAČA /PODUGOVARAČA	31
DOKAZI O ISPUNJENOSTI OBAVEZNIH USLOVA ZA UČEŠĆE U POSTUPKU JAVNOG NADMETANJA.....	32
DOKAZI O ISPUNJAVANJU USLOVA STRUČNO-TEHNIČKE I KADROVSKE OSPOSOBLJENOSTI.....	33
NACRT UGOVORA O JAVNOJ NABAVCI.....	38
UPUTSTVO PONUĐAČIMA ZA SAČINJAVANJE I PODNOŠENJE PONUDE	46
SADRŽAJ PONUDE.....	52
OVLAŠĆENJE ZA ZASTUPANJE I UČESTVOVANJE U POSTUPKU JAVNOG OTVARANJA PONUDA	53
UPUTSTVO O PRAVNOM SREDSTVU.....	54

POZIV ZA JAVNO NADMETANJE U OTVORENOM POSTUPKU JAVNE NABAVKE

I Podaci o naručiocu

Naručilac: Elektroprivreda Crne Gore AD Nikšić	Lice/a za davanje informacija: Marina Mitrović
Adresa: Ivana Milutinovića br. 12	Poštanski broj: 81 000
Sjedište: Podgorica	PIB (Matični broj): 02002230
Telefon: 020 404 939	Faks: 020 404 929
E-mail adresa: marina.mitrovic@epcg.com	Internet stranica (web): www.epcg.com

II Vrsta postupka

- otvoreni postupak.

III Predmet javne nabavke

a) Vrsta predmeta javne nabavke

Radovi

b) Opis predmeta javne nabavke

Nabavka radova – Izgradnja reklozera sa tri sekcionara na DV 10 kV Duklo II sa SCADA sistemom, po sistemu ključ u ruke

c) CPV – Jedinostveni rječnik javnih nabavki

45315600-4, Radovi na niskonaponskim instalacijama, 45232220-0 radovi na izgradnji trafostanica

IV Zaključivanje okvirnog sporazuma

Zaključuje se okvirni sporazum:

ne

V Način određivanja predmeta i procijenjena vrijednost javne nabavke:

Procijenjena vrijednost predmeta nabavke bez zaključivanja okvirnog sporazuma

Predmet javne nabavke se nabavlja:

cjelina, ukupne procijenje vrijednosti sa uračunatim PDV-om 100.000,00 eura

VI Mogućnost podnošenja alternativnih ponuda

ne

VII Uslovi za učešće u postupku javne nabavke

a) Obavezni uslovi

U postupku javne nabavke može da učestvuje samo ponuđač koji:

- 1) je upisan u registar kod organa nadležnog za registraciju privrednih subjekata;
- 2) je uredno izvršio sve obaveze po osnovu poreza i doprinosa u skladu sa zakonom, odnosno propisima države u kojoj ima sjedište;
- 3) dokaže da on odnosno njegov zakonski zastupnik nije pravosnažno osuđivan za neko od krivičnih djela organizovanog kriminala sa elementima korupcije, pranja novca i prevare;
- 4) ima dozvolu, licencu, odobrenje ili drugi akt za obavljanje djelatnosti koja je predmet javne nabavke, ukoliko je propisan posebnim zakonom.

Uslovi iz stava 1 ove tačke ne odnose se na fizička lica: umjetnike, naučnike i kulturne stvaraocce.

Dokazivanje ispunjenosti obaveznih uslova

Ispunjenost obaveznih uslova dokazuje se dostavljanjem:

- 1) dokaza o registraciji kod organa nadležnog za registraciju privrednih subjekata sa podacima o ovlašćenim licima ponuđača;
- 2) dokaza izdatog od organa nadležnog za poslove poreza da su uredno prijavljene, obračunate i izvršene sve obaveze po osnovu poreza i doprinosa do 90 dana prije dana javnog otvaranja ponuda, u skladu sa propisima Crne Gore, odnosno propisima države u kojoj ponuđač ima sjedište;
- 3) dokaza nadležnog organa izdatog na osnovu kaznene evidencije, koji ne smije biti stariji od šest mjeseci do dana javnog otvaranja ponuda;
- 4) dokaza o posjedovanju važeće dozvole, licence, odobrenja, odnosno drugog akta izdatog od nadležnog organa i to:

Ponuđači, u predmetnom postupku javne nabavke, dužni da dostave sljedeće dokaze:

Privredno društvo, pravno lice, odnosno preduzetnik, treba da posjeduje licencu za :

- Izradu projekata elektro-instalacija jake struje;

- Izradu projekata elektro-instalacija slabe struje;
- Izvođenje elektro-instalacija jake struje;
- Izvođenje elektro-instalacija slabe struje;

Ponudač, tj. privredno društvo, pravno lice, odnosno preduzetnik, treba da ima zaposlenog inženjera koji posjeduje licence za:

- Izradu projekata elektro-instalacija jake struje;
- Izradu projekata elektro-instalacija slabe struje;
- Izvođenje elektro-instalacija jake struje;
- Izvođenje elektro-instalacija slabe struje;

b) Fakultativni uslovi

b1) ekonomsko-finansijska sposobnost

Ne zahtjeva se.

b2) Stručno-tehnička i kadrovska osposobljenost

Ispunjenost uslova stručno - tehničke i kadrovske osposobljenosti u postupku javne nabavke radova dokazuje se dostavljanjem jednog ili više sljedećih dokaza, i to:

liste radova koji su izvedeni u posljednje dvije godine, sa rokovima izvođenja radova, uključujući vrijednost, vrijeme i lokaciju izvođenja

izjave o obrazovnim i profesionalnim kvalifikacijama ponuđača, kvalifikacijama rukovodećih lica i posebno kvalifikacijama lica koja su odgovorna za izvođenje konkretnih radova;

izjave o angažovanom tehničkom osoblju i drugim stručnjacima naročito za kontrolu kvaliteta i načinu njihovog angažovanja;

VIII Rok važenja ponude

Period važenja ponude je 90 dana od dana javnog otvaranja ponuda.

IX Garancija ponude

da

Ponuđač je dužan dostaviti bezuslovnu i na prvi poziv naplativu garanciju ponude u iznosu od 2 % procijenjene vrijednosti javne nabavke, kao garanciju ostajanja u obavezi prema ponudi u periodu važenja ponude i 5 dana nakon isteka važenja ponude.

X Rok i mjesto izvršenja ugovora

a) Rok izvršenja ugovora je: Izvođač se obavezuje da izradi Glavni projekat u roku od 21 dan od dana potpisivanja ugovora i dostavi Glavni projekat naručiocu na reviziju. Naručilac se obavezuje da od dobijanja Glavnog projekta u roku od 7 dana izvrši revizije u skladu sa

zakonom. Izvođač će predmetne radove izvesti u roku od 90 dana od dobijanja pozitivnog mišljenja revidenta, odnosno od uvođenja izvođača u posao .

b) Mjesto izvršenja ugovora je Nikšić.

XI Jezik ponude:

crnogorski jezik i drugi jezik koji je u službenoj upotrebi u Crnoj Gori, u skladu sa Ustavom i zakonom

engleski jezik za djelove ponude koji se odnose na:

kvalitet: sertifikate tipskog ispitivanja, ateste

XII Kriterijum za izbor najpovoljnije ponude:

najniža ponuđena cijena

broj bodova

XIII Vrijeme i mjesto podnošenja ponuda i javnog otvaranja ponuda

Ponude se predaju radnim danima od 08:00 do 16:00 sati, zaključno sa danom 15.02.2016. godine do 11:00 sati.

Ponude se mogu predati:

neposrednom predajom na arhivi naručioca na adresi Ivana Milutinovića br. 12. Podgorica.

preporučenom pošiljkom sa povratnicom na adresi Ivana Milutinovića br.12,Podgorica.

Javno otvaranje ponuda, kome mogu prisustvovati ovlašćeni predstavnici ponuđača sa priloženim punomoćjem potpisanim od strane ovlašćenog lica, održaće se dana 15.02.2016. godine u 12:00 sati, u prostorijama EPCG AD Nikšić, na adresi Bulevar Svetog Petra Cetinjskog br.18,Podgorica.

XIV Rok za donošenje odluke o izboru najpovoljnije ponude

Odluka o izboru najpovoljnije ponude donijeće se u roku od 90 dana od dana javnog otvaranja ponuda.

XV Drugi podaci i uslovi od značaja za sprovođenje postupka javne nabavke

Rok i način plaćanja

Rok plaćanja je: U roku od 60 dana računajući od dana ispostavljanja privremenih i okončane situacija, kao i njihove ovjere od strane naručioca.

Način plaćanja je: virmanski.

Sredstva finansijskog obezbjeđenja ugovora o javnoj nabavci

Ponudač čija ponuda bude izabrana kao najpovoljnija je dužan da prije zaključivanja ugovora o javnoj nabavci dostavi naručiocu:

garanciju za dobro izvršenje ugovora u iznosu od 5 % od vrijednosti ugovora

**TEHNIČKE KARAKTERISTIKE ILI SPECIFIKACIJE PREDMETA
JAVNE NABAVKE, ODNOSNO PREDMJER RADOVA**

Izgradnja reklozera sa tri sektionera na DV 10 kV Duklo II sa SCADA sistemom, po sistemu ključ u ruke

Red. br.	OPIS (detaljan opis materijala i opreme - radova)	Jedinica mjere	Količina
1	Izrada Glavnog projekta u skladu sa Projektnim zadatkom za daljinsko upravljanje na 10 kV DV Duklo II Region 1	kom	1
2	Isporuka i ugradnja, na osnovu revidovanog Galvnog projekta, reklozera i sektionara sa pripadajućom opremom za daljinsko upravljanje na 10 kV DV Duklo II-Region 1	kom	1

**PROJEKTNI ZADATAK ZA REKLOUZER I SEKCIONERE NA
DALEKOVODU 10 kV DUKLO II – REGION 1**

CILJEVI I SVRHA IZRADE PROJEKTA

Smanjenje vremena trajanja ispada dalekovoda 10 kV Duklo II koji se napaja iz TS 35/10 kV Bistrica.

**PODACI O USLOVIMA IZ PROSTORNO – PLANSKE I URBANISTIČKE
DOKUMENTACIJE**

Ugradnja u postojećoj trasi na novim stubovima.

OPŠTI PODACI

Investitor:	ELEKTROPRIVREDA CRNE GORE AD NIKŠIĆ
Naziv objekta:	DV 10 kV Duklo II
Mjesto gradnje:	Nikšić
Broj etapa gradnje:	jedna
Početak građevinskih radova:	2016. godina
Početak elektromontažnih radova:	2016. godina
Stavljanje u pogon:	2016. Godina

TEHNIČKI PODACI

PODACI O MREŽI:

Nominalni napon:	10 kV
Maksimalni napon mreže:	12kV
Struja kratkog spoja:	14.5 kA.
Tip mreže:	Radikalna, nadzemna sa užetom Al-Fe 35/6 mm ² montiranim na drvenim i metalnim stubovima;
Maksimalno naprezanje užeta:	8daN/mm ²
Pritisak vjetra:	90daN/mm ²
Dodati teret:	2.5x 0,18 √d daN/m
Napajanje mreže:	Jednostrano napajanje;
Izvor napajanja dalekovoda:	TS 35/10 kV Bistrica, 2 x 12,5 MVA;

PODACI O REKLOUZERU:

Predviđeni broj aparata:	1 komplet
Odvodnici prenapona:	6 kom.
Montažni komplet:	jednostubni komplet sa jednostranim napajanjem;
Tip reklouzera:	trofazni (tropolni) vakumski prekidač snage za montažu na armiranobetonskom stubu

Tehnički podaci za reklouzer:

naznačeni napon:	12 kV
naznačena frekvencija:	50 Hz
naznačena trajna struja:	630 A
naznačena podnosiva struja kratkog spoja:	12.5 kA
podnosivi 1-minutni napon 50Hz:	28kV
podnosivi udarni napon:	75kV
Pogonski mehanizam prekidača:	motornoopružni
Napon napajanja:	eksterni naponski transformator 10000/230V, 50Hz i dopunjiva akumulatorska baterija sa punjačem
Blokade:	električne i mehaničke
Indikacija:	uključen (crveno), isključen (zeleno)
Senzori Integrirani strujni transformatori:	1 po polu
Integrirani naponski transformatori:	1 po polu
Mehaničko isključenje riklouzera:	DA
Mehanička blokada reklouzera:	DA

SEKUNDARNA OPREMA REKLOUZERA:

Zaštitno-upravljački orman za spoljašnju montažu: Oprema za sistem daljinskog upravljanja, zajedno sa pratećom opremom i uređajima, smešta se u jedan orman (orman daljinske stanice).

Orman sadrži:

- podsistem za lokalnu obradu podataka,
- telekomunikacionu opremu,
- podsistem za napajanje,
- aktivnu mrežnu opremu i
- ostalu prateću opremu i pribor neophodni za kompletnost i funkcionalnost sistema (osigurači, kablovi, adapteri, ...).

Ormani treba da bude sa duplim vratima, oboje sa mogućnošću zaključavanja, prva koja se otvaraju radi manipulacija i druga sa posebnom bravom iza kojih se nalazi cjelokupna oprema, i u svom donjem delu poseduju ventilacioni otvor, zaštićen od ulaska insekata u unutrašnjost ormana.

Orman treba opremiti:

- ventilatorima za rashlađivanje unutrašnjosti (min. 2 komada),
- grejačem sa pripadajućim termostatom,
- svetiljkom sa mikroprekidačem za osvetljenje unutrašnjeg prostora.

Orman treba predvideti za ulaz kablova sa donje strane, da je izrađen od galvanizovanog ili nerđajućeg čelika sa stepenom zaštite minimalno IP65 i da je zaštićen od ulaska glodara.

Žičane veze, unutar ormana, postavljaju se u plastične kanalice, a oprema na način koji obezbeđuje jednostavan pristup za njeno održavanje i ispitivanje.

Zaštitno upravljački releji: Mikroprocesorski višefunkcionalni relej sa stalnim samonadzorom ispravnosti i dojavom kvara („watchdog“)

Broj ulaza, izlaza i LED diode: 14BI,
9BO,
8 LED.

Napajanje: eksterni naponski transformator 10000/230V 50Hz i
dopunjiva akumulatorska baterija sa punjačem

Relejna zaštita:

- Prekostrujna zaštita u dva stepena (50/51) (DMT i IDMT-IEC) sa mogućnošću podešavanja primarne struje u opsegu 100-200 A.
- Osjetljiva zemljospojna zaštita (51Ns) sa priključkom na obuhvatni kablovski transformator sa mogućću podešavanja od 1 A (primarno);
- Zaštita od prekida i pada provodnika na zemlju (broken conductor) i zaštita od nesimetrije (46BC)
- Automatsko ponovno uključenje (79), (1-ciklus sporo 15 sek.)

Funkcije upravljanja:

- Daljinsko i lokalno upravljanje reklouzerom
- Daljinska i lokalna kontrola stanja reklouzera,
- Indikacija kvara,
- kratki spoj i zemljospoj dionice
- Finkcije nadzora stanja baterije, modema, napajanja
- Alarmi

Funkcije mjerenja:

- Mjerenje primarnih struja u sve tri faze
- Mjerenje sekundarnih struja
- Mjerenje faznih i linijskih napona
- Mjerenje aktivne i reaktivne snage
- Faktor snage

Modem	GPRS
Upravljački kabl:	Dužine 8m
Komunikacioni port:	RS 485 port na zadnjoj strani
USB port na prednjoj strain,	RS232
Komunikacioni protocol:	IEC 60870-5-103
Softver za podešavanje:	DA
Jezik:	Engleski

Orman opremljen termostatom i antikondezacionim grijače.

ZAHTJEV ZA UPRAVLJANJE I SIGNALIZACIJU

Upravljanje lokalno, tasterima i preko upravljačko zaštitne jedinice neposredno sa komandne table (orman upravljanja) daljinski preko GPRS-veze sa računara iz TS 35/10 kV Bistrica;

Signalizacija stanja (uključenosti) reklouzera sa signalizacijom (uključeno, isključeno)

Signalizacija ispada reklouzera sa vrstom kvara

Daljinsko upravljanje treba da obezbijedi sljedeće:

- Komandovanje (uključenje i isključenje) sa prekidačem sa prenosom signalizacije uključenosti prekidača;
- Prenos informacije o vrsti kvara koji je izazvao isključenje prekidača (zemljospoj, prekostrujna itd.);
- Signalizaciju o stanju reklouzera;
- Signalizacija nestanka napona napajanja sekundarne opreme

PODSISTEM ZA LOKALNU OBRADU PODATAKA

Podsistem za lokalnu obradu podataka sastoji se od:

- daljinske stanice,
 - releja za galvansko odvajanje i
 - mernih pretvarača.
- Daljinska stanica (Remote Terminal Unit – RTU), treba da obezbedi:
- prosleđivanje komandnih zahteva,

- akviziciju digitalnih signala iz postrojenja,
- akviziciju vrednosti merenih električnih i neelektričnih veličina,
- hronologiju događaja sa vremenskom oznakom,
- internu memoriju na principu kružnog bafera, za pamćenje hronologije događaja i akviziranih vrednosti merenih veličina u slučaju prekida komunikacije sa centrom upravljanja i mogućnošću transfera podataka nakon uspostavljanja komunikacije,
- lokalnu automatiku (logiku), koja, kao minimalan zahtev, omogućuje lokalizaciju i izolaciju mesta kvara na vodu na kome se nalazi jedan ili više upravljivih elektroenergetskih objekata, a detalji će biti definisani sa investitorom u toku projektovanja
- izbor režima upravljanja lokalno/ daljinski,
- sinhronizaciju na izvor tačnog vremena (putem GPS prijemnika),
- autodijagnostiku,
- podršku standardnih protokola:
 - za lokalnu komunikaciju - standardne serijske i mrežne protokole,
 - za komunikaciju sa mikroprocesorskim uređajem (IED) u postrojenju korisnika - IEC 61850,
 - za prenos telemetrijskih podataka u nadležni dispečerski centar po principu master-slave, korišćenjem IEC 60870-5-101 - Unbalanced mode protokola.
- Komunikacioni protokol IEC 60870-5-104 slave
- KEMA sertifikat za IEC 60870-5-104 protokol
- podrška za GPRS komunikaciju

Minimalni izvedbeni zahtevi koje mora da ispuni RTU su sledeći:

- ulazno-izlazni kapacitet RTU će biti definisan projektom u dogovoru sa investitorom da poseduje komunikacione priključke za servisiranje, konfiguraciju i parametrizaciju:
 - serijski RS232/RS485,
 - Ethernet 10/100 Mbit,
- da poseduje priključke za komunikaciju sa centrom upravljanja po glavnom i rezervnom prenosnom putu;
- da poseduje optički priključak za komunikaciju sa IED u postrojenju korisnika,
- da je univerzalne izvedbe, pogodne za industrijska kućišta, sa otpornošću na vibracije prema IEC 60068-2-6;
- da je zadovoljena otpornost na uticaj elektromagnetnih smetnji prema IEC 61000-4;
- da zadovoljava temperaturni opseg rada od -250C do +600C (IEC 60068-2-3).
- Releji za galvansko odvajanje i merni pretvarači smeštaju se u okviru ormara daljinske stanice, na odgovarajuću ploču (nosač), sa pripadajućim brojem priključnih stezaljki. Izabrani broj i tip releja i mernih pretvarača treba da zadovolji ulazno-izlazni kapacitet RTU i prostor za njihov smeštaj.

KOMPJUTERSKI INTERFEJS

Koristiti postojeću jedinicu za upravljanje u TS 35/10 kV Bistrica.

Predvidjeti proširenje postojećeg SCADA sistema za upravljanje rasklopnom opremom.

SCADA software mora imati sledeće:

- funkciju lokalne automatike (logika za automatsko prebacivanje napajanja potrošača)
- Komunikacioni protokol IEC 60870-5-104 master
- Upravljanje GPRS terminalom.

- Minimalan broj tagova 128, sa mogućnošću proširenja.

Za instaliranje SCADA sistema predvidjeti računar slijedećih minimalnih karakteristika:

- Processor min. 2GHz
- HD min. 500G
- RAM min. 2GB
- Standardna grafička kartica
- Monitor sa min. rezolucijom 1280x1024

Predvidjeti DATA kartice za komunikaciju između računara i upravljačkih uređaja: kom. 6
KLIMATSKI USLOVI:

- | | | |
|--|-------------------------------------|---------|
| ➤ Temperatura ambijenta | maksimalna | +40°C |
| | maksimalna prosječna u toku 24 sata | +35°C |
| | minimalna | -25°C |
| ➤ Nadmorska visina | | <1000 m |
| ➤ Vazduh nije značajno kontaminiran prašinom, solju i slično | | |

MONTAŽA

Predvidjeti montažu slijedeće opreme:

- Armirano betonski stub odgovarajućih karakteristika
- Uzemljenje stuba i svih elemenata
- Trofazni reklouzer sa po jednim integrisanim strujnim i naponskim sensorima po polu
- Orman upravljanja sa zaštitno-upravljačkim relejom i ostalom sekundarnom opremom
- Odvodnici prenapona prije i poslije reklouzera
- Kablovsko priključenje
- Obuhvatni strujni transformator za osjetljivu zemljospojnu zaštitu (spoljašnja montaža)
- Dvopolni naponski transformator za napajanje (spoljašnja montaža)
- Predvidjeti prefabrikovana postolja za sve elemente
- Predvidjeti montažu računara u TS 35/10 kV sa svim potrebnim kablovima i antenama
- Predvidjeti montažu i primarne i sekundarne opreme na armirano-betonskom stubu.
- Oprema predviđena za spoljašnju montažu.

PODACI O SEKCIONERU:

Predviđeni broj aparata	3 kompleta
Odvodnici prenapona	6 kom. po kompletu
Montažni komplet:	jednostubni komplet sa jednostranim napajanjem;
Tip sekcionera:	trofazni (tropolni) rastavljač snage sa vidno rastavljenim noževima u isključenom stanju bez obzira da li postoji mehanička sprega noževa rastavljača I signalizacije položaja

rastavljača (rastavljač mora zadovoljiti standardom propisana odstojanja djelova pod naponom od djelova u beznaponskom stanju) za montažu na armiranobetonskom stubu.

Tehnički podaci za sekcioner:

- naznačeni napon 12 kV
- naznačena frekvencija 50 Hz
- naznačena trajna struja 630 A
- prekidna pogonska struja 630 A
- naznačena podnosiva struja kratkog spoja 20 kA
- podnosivi 1-minutni napon 50Hz 28 kV
- podnosivi udarni napon 75 kV
- Prekidna struja zemljospoja 50A
- Prekidna struja nabijenih vodova 16A

Pogonski mehanizam sekcionera:

Motornoopružni na osovini rastavljača snage; Opužni mehanizam za priključak poluge za ručno upravljanje sa izolatorom na polugama eksterni naponski transformator 10000/230V, 50Hz i dopunjiva akumulatorska baterija sa punjačem

Napon napajanja:

Blokade:

električne i mehaničke

Indikacija:

uključen (crveno)

isključen (zeleno)

Senzori Integrirani strujni transformatori

1 po polu

Integrirani naponski transformatori

1 po polu

Mehaničko isključenje sekcionera

DA

Mehanička blokada sekcionera

DA

SEKUNDARNA OPREMA SEKCIONERA:

Upravljački orman za spoljašnju montažu:

stepen zaštite IP 55

Upravljački releji za nadzor i upravljanje:

Mikroprocesorski višefunkcionalni relej sa stalnim samonadzorom ispravnosti i dojavom kvara („watchdog“);

Broj ulaza, izlaza i LED diode:

14 BI,

9 BO,

8 LED

Napajanje:

eksterni naponski transformator 10000/230V 50Hz i dopunjiva akumulatorska baterija sa punjačem

Relejna zaštita:

Funkcije upravljanja

- Daljinsko i lokalno upravljanje sekcionerom

- Daljinska i lokalna kontrola stanja sekcionera
- Indikacija kvara, kratki spoj i zemljospoj dionice
- Finkcije nadzora stanja baterije, modema, napajanja
- Alarmi

Funkcije mjerenja

- Mjerenje primarnih struja u sve tri faze
- Mjerenje sekundarnih struja
- Mjerenje faznih i linijskih napona
- Mjerenje aktivne i reaktivne snage
- Faktor snage

Modem	GPRS
Upravljački kabl:	Dužine 8m
Komunikacioni port;	RS 485 port na zadnjoj strain
USB port na prednjoj strani	
Komunikacioni protocol:	EC 60870-5-103
Softver za podešavanje:	DA
Jezik:	Engleski
Orman opremljen termostatom i antikondezacionim grijačem.	

ZAHTJEV ZA UPRAVLJANJE I SIGNALIZACIJU SEKCIONERIMA

Ručno – pomoću poluga

Upravljanje tasterima i preko upravljačke jedinice neposredno sa komandne table (orman upravljanja)

Daljinski preko GPRS-veze sa računara iz TS 35/10 kV Bistrica;

Signalizacija stanja (uključenosti) sekcionera sa signalizacijom (uključeno, isključeno)

Signalizacija o vrsti kvara

Daljinsko upravljanje treba da obezbijedi sljedeće:

- Daljinsko i lokalno upravljanje (uključenje i isključenje)
- Daljinska i lokalna signalizacija o stanju sekcionera (uključenosti);
- Prenos informacije o vrsti kvara (zemljospoj, prekostrujna itd.);
- Signalizacija nestanka napona napajanja sekundarne opreme

KOMPJUTERSKI INTERFEJS

Kompjuterski interfejs za reklouzer je dimenzionisan i koristi za sekcionere na ovom dalekovodu.

Predvidjeti DATA kartice za komunikaciju između računara i upravljačkih uređaja: kom. 6

KLIMATSKI USLOVI:

- | | | |
|-------------------------|-------------------------------------|-------|
| ➤ Temperatura ambijenta | maksimalna | +40°C |
| | maksimalna prosječna u toku 24 sata | +35°C |

- Nadmorska visina minimalna -25°C
- Vazduh nije značajno kontaminiran prašinom, solju i slično <1000 m

MONTAŽA

Predvidjeti montažu slijedeće opreme:

- Armirano betonski stub odgovarajućih karakteristika
- Uzemljenje stuba i svih elemenata
- Trofazni sekcioner sa po jednim integrisanim strujnim i naponskim sensorima po polu
- Orman upravljanja sa upravljačkim relejom i ostalom sekundarnom opremom
- Odvodnici prenapona prije i poslije sekcionera
- Kablovsko priključenje
- Dvopolni naponski transformator za napajanje (spoljašnja montaža)
- Predvidjeti prefabrikovana postolja za sve elemente
- Predvidjeti montažu računara u TS 35/10 kV sa svim potrebnim kablovima i antenama (predviđeno specifikacijom reklouzera).

Predvidjeti montažu i primarne i sekundarne opreme na armirano-betonskom stubu.

Oprema predviđena za spoljašnju montažu.

POSEBNI USLOVI

Pri izradi tehničke dokumentacije pridržavati se:

- Zakona o izgradnji objekata ("Sl. list RCG " br.51/ 08),
- Važećih IEC standarda i ostalih važećih preporuka,
- Podataka o opremi dobijenoj od Investitora,
- Uslova definisanih zapisnicima između Investitora i Projektanta,
- Sastavni dio ovog Projektnog zadatka su važeći tehnički propisi za objekte ove vrste.

II IZGRADNJA REKLOUZERA I SEKCIONERA NA DALEKVODU 10 kV DUKLO II – REGION 1

Na osnovu revidovanog projekta i Zakona o uređenju prostora i izgradnji objekata ("Sl. list RCG " br.51/ 08) izvesti radove u roku datom u Pozivu za izgradnju ovog objekta po sistemu ključ u ruke.

Ponuđač je dužan dostaviti plan obuke za rukovanje i održavanje ugrađene opreme koja bi se obavila za vrijeme izvođenja radova

Ponuđač mora dostaviti spisak lokacija na kojima je montirana ponuđena oprema u zemljama u okruženju u posljednje dvije godine ovjeren od strane proizvođača ponuđene opreme, dati garantni rok na izvedene radove i montiranu opremu (u šta se ubraja I funkcionalnost instaliranog softvera I komunikacionih elemenata) 24 mjeseca od završetka tehničkog prijema objekta.

Ponuđači su obavezni da uz ponudu dostave tipske ateste za ponuđene proizvode, kao i da navedu tip, naziv proizvođača i zemlju porijekla za ponuđene proizvode.

Naručilac se obavezuje da će u roku od 15 dana od prispjeća Glavnog projekta izvršiti reviziju istog.

Kompletan materijal za predmetne radove obezbeđuje izvođač. Materijal mora imati iste karakteristike kao što je opisano tehničkom specifikacijom i Glavnim projektom, a za isti izvođač je obavezan prilikom izvođenja radova dostaviti dokaz o njegovom kvalitetu u skladu sa važećim propisima i standardima.

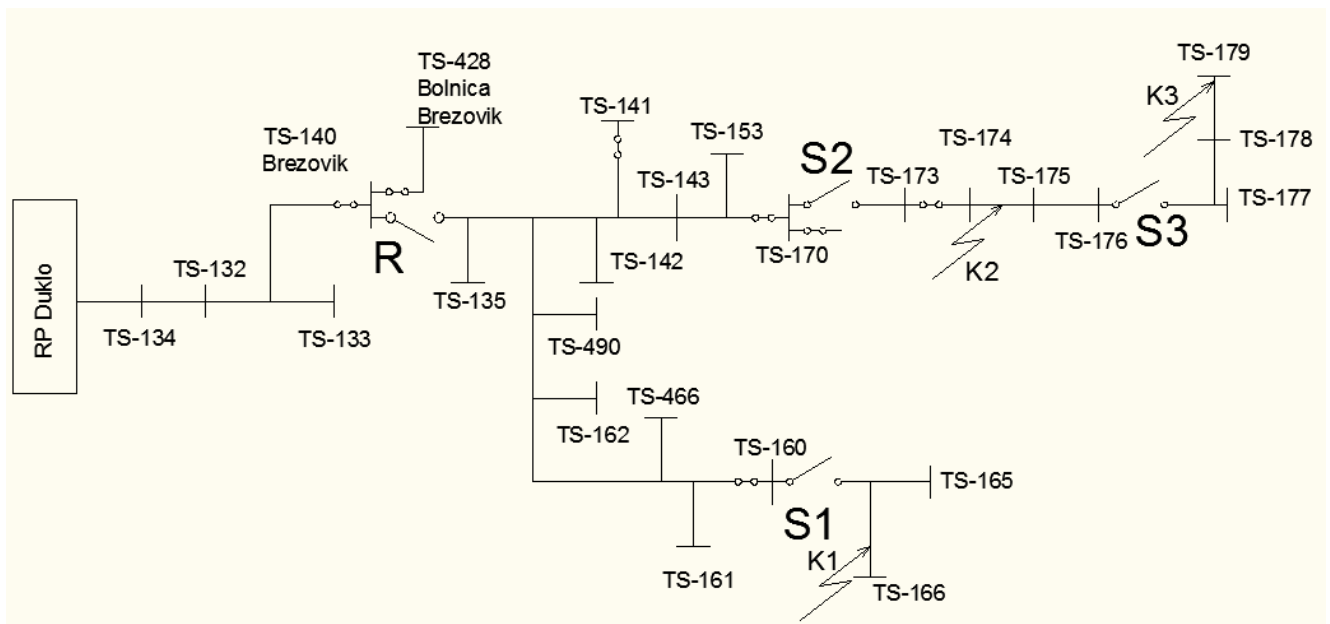
Ponuđač sa kojim bude zaključen ugovor o izvođenju radova je obavezan da:

- izradi Glavni projekat, isporuči i ugradi reklozere i sekcinazere sa pripadajućom opremom za daljinsko upravljanje na 10 kV DV;
- izvodi radove prema revidovanom glavnom projektu, u skladu sa propisima, standardima, tehničkim normativima i normama kvaliteta koji važe za pojedine vrste radova, instalacija i opreme;
- obezbjeđi dokaze o kvalitetu ugrađenog materijala;
- obezbjeđi projekat izvedenog stanja u skladu sa propisima;

Obradio:

Saglasan:

Ovjerava:



Garantni rok :

- za radove koji utiču na stabilnost i sigurnost objekta ili dijela objekta (min 10 god.) _____ godina
- za ostale radove (min 2 god.) _____ godina.

**IZJAVA NARUČIOCA DA ĆE UREDNO IZMIRIVATI OBAVEZE
PREMA IZABRANOM PONUĐAČU¹**

Naručilac: Elektroprivreda Crne Gore AD Nikšić
Broj: 10-00-76764
Mjesto i datum: Nikšić, 21.12.2015. godine

U skladu sa članom 49 stav 1 tačka 3 Zakona o javnim nabavkama („Službeni list CG”, br. 42/11 i 57/14), Glavni finansijski direktor, Flavio Bianco, kao ovlašćeno lice Elektroprivrede crne Gore AD Nikšić, daje

I z j a v u

da će EPCG AD Nikšić shodno Planu javnih nabavki broj: 10-00-62352 od 27.10.2015. godine i Ugovora o javnoj nabavci, uredno vršiti plaćanja preuzetih obaveza, po utvrđenoj dinamici.

Ovlašćeno lice naručioca

Flavio Bianco
s.r.

¹ Potpisana izjava se nalazi u dokumentaciji javne nabavke naručioca i predstavlja sastavni dio ugovora o javnoj nabavci

**IZJAVA NARUČIOCA (OVLAŠĆENO LICE, SLUŽBENIK ZA JAVNE NABAVKE I LICA
KOJA SU UČESTVOVALA U PLANIRANJU JAVNE NABAVKE) O NEPOSTOJANJU
SUKOBA INTERESA ²**

Elektroprivreda Crne Gore AD Nikšić
Broj: 10-00-76765
Mjesto i datum: _Nikšić,21.12.2015.godine

U skladu sa članom 16 stav 5 Zakona o javnim nabavkama („Službeni list CG”, br. 42/11 i 57/14)

Izjavljujem

da u postupku javne nabavke iz Plana javne nabavke broj 10-00-62352 od 27.10.2015. godine za nabavku Izgradnja reklozera sa tri sektionara na DV 10 kV Duklo II sa ACADA sistemom, po sistemu ključ u ruke nijesam u sukobu interesa u smislu člana 16 stav 4 Zakona o javnim nabavkama i da ne postoji ekonomski i drugi lični interes koji može kompromitovati moju objektivnost i nepristrasnost u ovom postupku javne nabavke.

Ovlašćeno lice naručioca

Flavio Bianco
s.r.

Službenik za javne nabavke

Radovan Radojević
s.r.

Lice koje je učestvovalo u planiranju javne nabavke Marija Janjušević
s.r.

² Potpisana izjava se nalazi u dokumentaciji javne nabavke naručioca

**IZJAVA NARUČIOCA (ČLANOVA KOMISIJE ZA OTVARANJE I VREDNOVANJE
PONUDE I LICA KOJA SU UČESTVOVALA U PRIPREMANJU TENDERSKE DOKUMENTACIJE)
O NEPOSTOJANJU SUKOBA INTERESA³**

Elektroprivreda Crne Gore AD Nikšić
Broj: 10-00-76765/1
Mjesto i datum:Nikšić, 21.12.2015. godine

U skladu sa članom 16 stav 5 Zakona o javnim nabavkama („Službeni list CG”, br.42/11 i 57/14)

Izjavljujem

da u postupku javne nabavke iz Plana javne nabavke broj 10-00-62352 od 27.10.2015. godine za nabavku Izgradnja reklozera sa tri sekcionara na DV 10 kV Duklo II sa ACADA sistemom, po sistemu ključ u ruke u nijesam u sukobu interesa u smislu člana 16 stav 4 Zakona o javnim nabavkama i da ne postoji ekonomski i drugi lični interes koji može kompromitovati moju objektivnost i nepristrasnost u ovom postupku javne nabavke.

Član komisije za otvaranje i vrednovanje ponuda Marina Mitrović
s.r.

Član komisije za otvaranje i vrednovanje ponuda Milorad Ristić
s.r.

Član komisije za otvaranje i vrednovanje ponuda Miljan Raičević
s.r.

³ Potpisana izjava se nalazi u dokumentaciji javne nabavke naručioca

METODOLOGIJA NAČINA VREDNOVANJA PONUDA PO KRITERIJUMU I PODKRITERIJUMIMA

Vrednovanje ponuda po kriterijumu najniže ponuđena cijena vršiće se na sljedeći način: najniža ponuđena cijena=maksimalan broj bodova.

Kao osnov za vrednovanje ponuda uzimaju se ponuđene cijene ispravnih ponuda. Ponuđaču koji ponudi najnižu cijenu dodjeljuje se maksimalan broj bodova, dok ostali ponuđači dobijaju proporcionalan broj bodova u odnosu na najnižu ponuđenu cijenu, odnosno prema navedenoj formuli.

Broj bodova: $\frac{\text{najniža ponuđena cijena} \times 100}{\text{ponuđena cijena}}$

OBRAZAC PONUDE SA OBRASCIMA KOJE PRIPREMA PONUĐAČ

NASLOVNA STRANA PONUDE

(naziv ponuđača)

podnosi

(naziv naručioca)

P O N U D U

**po Tenderskoj dokumentaciji broj 214/15 od _____ godine
za nabavku Izgradnja reklozera sa tri sektionara na DV 10 kV Duklo II sa
SCADA sistemom, po sistemu ključ u ruke**

Predmet nabavke cjelina

PODACI O PONUDI I PONUDAČU

Ponuda se podnosi kao:

- Samostalna ponuda
- Samostalna ponuda sa podizvođačem/podugovaračem
- Zajednička ponuda
- Zajednička ponuda sa podizvođačem/podugovaračem

Podaci o podnosiocu samostalne ponude:

Naziv i sjedište ponuđača	
PIB ⁴	
Broj računa i naziv banke ponuđača	
Adresa	
Telefon	
Fax	
E-mail	
Lice/a ovlašteno/a za potpisivanje finansijskog dijela ponude i dokumenata u ponudi	<i>(Ime, prezime i funkcija)</i>
	<i>(Potpis)</i>
Ime i prezime osobe za davanje informacija	

⁴ Ili nacionalni identifikacioni broj prema zemlji sjedišta ponuđača

Podaci o podugovaraču /podizvođaču u okviru samostalne ponude⁵

Naziv podugovarača /podizvođača	
PIB ⁶	
Ovlašćeno lice	
Adresa	
Telefon	
Fax	
E-mail	
Procenat ukupne vrijednosti javne nabavke koji će izvršiti podugovaraču /podizvođaču	
Opis dijela predmeta javne nabavke koji će izvršiti podugovaraču /podizvođaču	
Ime i prezime osobe za davanje informacija	

⁵ Tabelu "Podaci o podugovaraču /podizvođaču u okviru samostalne ponude" popunjavaju samo oni ponuđači koji ponudu podnose sa podugovaračem/ podizvođačem, a ukoliko ima veći broj podugovarača/ podizvođača, potrebno je tabelu kopirati u dovoljnom broju primjeraka, da se popuni i dostavi za svakog podugovarača/podizvođača.

⁶ Ili nacionalni identifikacioni broj prema zemlji sjedišta ponuđača

Podaci o podnosiocu zajedničke ponude⁷

Naziv podnosioca zajedničke ponude	
Adresa	
Ovlašćeno lice za potpisivanje finansijskog dijela ponude, nacрта ugovora o javnoj nabavci i nacрта okvirnog sporazuma	<i>(Ime i prezime)</i>
	<i>(Potpis)</i>
Imena i stručne kvalifikacije lica koja će biti odgovorna za izvršenje ugovora	

⁷ Tabelu „Podaci o podnosiocu zajedničke ponude“ popunjavaju samo oni ponuđači koji podnose zajedničku ponudu. Ponuđač koji podnosi zajedničku ponudu dužan je popuniti i tabele „Podaci o nosiocu zajedničke ponude“ i „Podaci o članu zajedničke ponude“

Podaci o nosiocu zajedničke ponude:

Naziv nosioca zajedničke ponude	
PIB ⁸	
Broj računa i naziv banke ponuđača	
Adresa	
Ovlašćeno lice za potpisivanje dokumenata koji se odnose na nosioca zajedničke ponude	<i>(Ime, prezime i funkcija)</i>
	<i>(Potpis)</i>
Telefon	
Fax	
E-mail	
Ime i prezime osobe za davanje informacija	

⁸ Ili nacionalni identifikacioni broj prema zemlji sjedišta ponuđača

Podaci o članu zajedničke ponude⁹:

Naziv člana zajedničke ponude	
PIB ¹⁰	
Broj računa i naziv banke ponuđača	
Adresa	
Ovlašćeno lice za potpisivanje dokumenata koja se odnose na člana zajedničke ponude	<i>(Ime, prezime i funkcija)</i>
	<i>(Potpis)</i>
Telefon	
Fax	
E-mail	
Ime i prezime osobe za davanje informacija	

⁹ Tabelu "Podaci o članu zajedničke ponude" kopirati u dovoljnom broju primjeraka, da se popuni i dostavi za svakog člana zajedničke ponude

¹⁰ Ili nacionalni identifikacioni broj prema zemlji sjedišta ponuđača

Podaci o podugovaraču /podizvođaču u okviru zajedničke ponude¹¹

Naziv podugovarača /podizvođača	
PIB ¹²	
Ovlašćeno lice	
Adresa	
Telefon	
Fax	
E-mail	
Procenat ukupne vrijednosti javne nabavke koji će izvršiti podugovaraču /podizvođaču	
Opis dijela predmeta javne nabavke koji će izvršiti podugovaraču /podizvođaču	
Ime i prezime osobe za davanje informacija	

¹¹ Tabelu „ Podaci o podugovaraču /podizvođaču u okviru zajedničke ponude“ popunjavaju samo oni ponuđači koji ponudu podnose zajednički sa podugovaračem/ podizvođačem, a ukoliko ima veći broj podugovarača/ podizvođača, potrebno je tabelu kopirati u dovoljnom broju primjeraka, da se popuni i dostavi za svakog podugovarača/podizvođača.

¹² Ili nacionalni identifikacioni broj prema zemlji sjedišta ponuđača

FINANSIJSKI DIO PONUDE

R.b.	Bitne karakteristike ponuđenog predmeta nabavke	Jedinica mjere	Količina	Jedinična cijena bez PDV-a	Ukupan Iznos bez PDV-a	PDV 19%	Ukupan iznos sa PDV-om
1	Izrada Glavnog projekta u skladu sa Projektnim zadatkom za daljinsko upravljanje na 10 kV DV Duklo II Region 1	kom	1				
2	Isporuka i ugradnja, na osnovu revidovanog Galvnog projekta, reklozera i sekcionara sa pripadajućom opremom za daljinsko upravljanje na 10 kV DV Duklo II-Region 1	kom	1				
Ukupno bez PDV-a							
PDV							
Ukupan iznos sa PDV-om:							
1) brojkama							
2) slovima							

Uslovi ponude:

Rok izvršenja ugovora je	
Mjesto izvršenja ugovora je	
Garantni rok	
Rok plaćanja	
Način plaćanja	
Period važenja ponude	

Ovlašćeno lice ponuđača

(ime, prezime i funkcija)

(svojeručni potpis)

M.P.

**IZJAVA O NEPOSTOJANJU SUKOBIA INTERESA NA STRANI
PONUĐAČA, PODNOSIOCA ZAJEDNIČKE PONUDE, PODIZVOĐAČA
/PODUGOVARAČA¹³**

_____ (ponuđač)

Broj: _____

Mjesto i datum: _____

Ovlašćeno lice ponuđača/člana zajedničke ponude, podizvođača / podugovarača _____ (ime i prezime i radno mjesto), u skladu sa članom 17 stav 3 Zakona o javnim nabavkama („Službeni list CG“, br. 42/11 i 57/14) daje

Izjavu

da nije u sukobu interesa sa licima naručioca navedenim u izjavama o nepostojanju sukoba interesa na strani naručioca, koje su sastavni dio predmetne Tenderske dokumentacije broj ____ od _____ godine za nabavku Izgradnja reklozera sa tri sekcionara na DV 10 kV Duklo II sa SCADA sistemom po sistemu ključ u ruke u smislu člana 17 stav 1 Zakona o javnim nabavkama i da ne postoje razlozi za sukob interesa na strani ovog ponuđača, u smislu člana 17 stav 2 istog zakona.

Ovlašćeno lice ponuđača

(ime, prezime i funkcija)

(svojeručni potpis)

M.P.

¹³ Izjavu o nepostojanju sukoba interesa kod ponuđača, podnosioca zajedničke ponude, podizvođača ili podugovarača posebno dostaviti za svakog člana zajedničke ponude, za svakog podugovarača/podizvođača

DOKAZI O ISPUNJENOSTI OBAVEZNIH USLOVA ZA UČEŠĆE U POSTUPKU JAVNOG NADMETANJA

Dostaviti:

- dokaz o registraciji izdatog od organa nadležnog za registraciju privrednih subjekata sa podacima o ovlaštenim licima ponuđača;
- dokaz izdat od organa nadležnog za poslove poreza (državne i lokalne uprave) da su uredno prijavljene, obračunate i izvršene sve obaveze po osnovu poreza i doprinosa do 90 dana prije dana javnog otvaranja ponuda, u skladu sa propisima Crne Gore, odnosno propisima države u kojoj ponuđač ima sjedište;
- dokaz nadležnog organa izdatog na osnovu kaznene evidencije, koji ne smije biti stariji od šest mjeseci do dana javnog otvaranja ponuda, da ponuđač, odnosno njegov zakonski zastupnik nije pravosnažno osuđivan za neko od krivičnih djela organizovanog kriminala sa elementima korupcije, pranja novca i prevare;
- dokaz o posjedovanju važeće dozvole, licence, odobrenja, odnosno drugog akta izdatog od nadležnog organa traženog tačkom VII poziva za javno nadmetanje.

Ponuđači, u predmetnom postupku javne nabavke, dužni da dostave sljedeće dokaze:

Privredno društvo, pravno lice, odnosno preduzetnik, treba da posjeduje licencu za :

- *Izradu projekata elektro-instalacija slabe struje;*
- *Izvođenje elektro-instalacija jake struje;*
- *Izvođenje elektro-instalacija slabe struje;*

Ponuđač, tj. privredno društvo , pravno lice, odnosno preduzetnik, treba da ima zaposlenog inženjera koji posjeduje licence za:

- *Izradu projekata elektro-instalacija jake struje;*
- *Izradu projekata elektro-instalacija slabe struje;*
- *Izvođenje elektro-instalacija jake struje;*
- *Izvođenje elektro-instalacija slabe struje;*

DOKAZI O ISPUNJAVANJU USLOVA STRUČNO-TEHNIČKE I KADROVSKE OSPOSOBLJENOSTI

Dostaviti:

- liste radova koji su izvedeni u posljednje dvije godine, sa rokovima izvođenja radova, uključujući vrijednost, vrijeme i lokaciju izvođenja

- izjave o obrazovnim i profesionalnim kvalifikacijama ponuđača, kvalifikacijama rukovodećih lica i posebno kvalifikacijama lica koja su odgovorna za izvođenje konkretnih radova;
- izjave o angažovanom tehničkom osoblju i drugim stručnjacima naročito za kontrolu kvaliteta i načinu njihovog angažovanja;

LISTA RADOVA KOJI SU IZVEDENI U POSLJEDNJE _____ (dvije) GODINE

Red. br.	Vrsta izvedenog rada	Naručilac radova (investitor)	Vrijednost izvedenih radova (€)	Vrijeme izvođenja radova (početak i kraj)	Lokacija izvođenja radova	Klijenti koji se mogu kontaktirati za dodatne informacije
1						
2						
3						
...						

Ovlašćeno lice ponuđača

(ime, prezime i funkcija)

(svojeručni potpis)

M.P.

**IZJAVA
O OBRAZOVNIM I PROFESIONALNIM KVALIFIKACIJAMA PONUĐAČA,
KVALIFIKACIJAMA RUKOVODEĆIH LICA I POSEBNO
KVALIFIKACIJAMA LICA KOJA SU ODGOVORNA ZA IZVOĐENJE
KONKRETNIH RADOVA**

Ovlašćeno lice ponuđača/člana zajedničke ponude _____
(ime i prezime i radno mjesto)

Izjavljuje

da ponuđač/ član zajedničke ponude _____ posjeduje obrazovne i profesionalne kvalifikacije za blagovremenu, efikasnu i kvalitetnu realizaciju ugovora o javnoj nabavci radova i da njegova rukovodeća lica i lica koja će biti odgovorna za izvođenje konkretnih usluga imaju odgovarajuće stručne kvalifikacije navedene u tabeli koja slijedi.

Red. br.	Prezime i ime	Školska sprema i zvanje	Licenca, odobrenje i sl.	Godine prakse u struci	Funkcija koju će zauzimati
1					
2					
...					

Sastavni dio izjave su dokazi o načinu angažovanja lica koja su navedena u tabeli (kopija radne knjižice, kopija prijave o osiguranju) koji se mogu provjeriti kod nadležnog organa, odnosno organizacije.

Ovlašćeno lice ponuđača

(ime, prezime i funkcija)

(svojeručni potpis)

M.P.

**IZJAVA
O ANGAŽOVANOM TEHNIČKOM OSOBLJU
I DRUGIM STRUČNJACIMA NAROČITO ZA KONTROLU KVALITETA I
NAČINU NJIHOVOG ANGAŽOVANJA**

Ovlašćeno lice ponuđača/člana zajedničke ponude _____
(ime i prezime i radno mjesto)

Izjavljuje

da će ponuđač/član zajedničke ponude _____ za blagovremenu, efikasnu i kvalitetnu realizaciju ugovora o javnoj nabavci radova, u skladu sa uslovima predviđenim tenderskom dokumentacijom, angažovati potrebno tehničko osoblje i druge stručnjake i da će osigurati odgovarajuće radne uslove za njihovo angažovanje, navedene u tabeli koja slijedi.

Red. br.	Prezime i ime	Školska sprema i zvanje	Licenca, odobrenje i sl.	Funkcija koju će zauzimati	Način angažovanja
1					
2					
3					
....					

Sastavni dio izjave su dokazi o načinu angažovanja lica koja su navedena u tabeli (kopija radne knjižice, kopija prijave o osiguranju) koji se mogu provjeriti kod nadležnog organa, odnosno organizacije.

Ovlašćeno lice ponuđača

(ime, prezime i funkcija)

(svojeručni potpis)

M.P.

**IZJAVA O
NAMJERI I PREDMETU PODUGOVARANJA, ODNOSNO ANGAŽOVANJU
PODIZVOĐAČA¹⁴**

Ovlašćeno lice ponuđača/člana zajedničke ponude _____ (ime i prezime i radno mjesto)

Izjavljuje

da ponuđač/član zajedničke ponude _____ ne / namjerava da za predmetnu javnu nabavku _____, angažuje podugovarača/e, odnosno podizvođača/e:

- 1.
- 2.
-

Ovlašćeno lice ponuđača

(ime, prezime i funkcija)

(svojeručni potpis)

M.P.

¹⁴Za sve navedene podugovarače jasno popuniti tabelu „Podaci o podugovaraču/podizvodjaču u okviru samostalne ponude“ ili „Podaci o podugovaraču/podizvodjaču u okviru zajedničke ponude“

NACRT UGOVORA O JAVNOJ NABAVCI

Ovaj ugovor zaključen je između:

Naručioca Elektroprivreda Crne Gore AD Nikšić sa sjedištem u Nikšiću, ulica Vuka Karadžića br. 2, PIB: 0200230 Matični broj: 20/31-00112-1 Broj računa: 535-567-27 Naziv banke: Prva banka Crne Gore koga zastupa Izvršni direktor, Stefano Pastori, (u daljem tekstu: Naručilac)

i

Ponudača _____ sa sjedištem u _____, ulica _____, Broj računa: _____, Naziv banke: _____, koga zastupa _____, (u daljem tekstu: Dobavljač/Izvodjač/Izvršilac).

OSNOV UGOVORA:

Tenderska dokumentacija za otvoreni postupak za nabavku **Izgradnja reklozera sa tri sekcionara na DV 10 kV Duklo II sa SCADA sistemom, po sistemu ključ u ruke**, broj: 214/15 od _____;

Broj i datum odluke o izboru najpovoljnije ponude: _____;

Ponuda ponuđača (naziv ponuđača) broj _____ od _____.

Član 1.

Predmet ovog Ugovora je nabavka ustupanje izvođenja radova.

Radovi po ovom Ugovoru su **Izgradnja reklozera sa tri sekcionara na DV 10 kV Duklo II sa SCADA sistemom, po sistemu ključ u ruke**.

Ponuda Izvođača i specifikacija integrisana je u odredbama ovog Ugovora.

Član 2.

Ukupna cijena za izvođenje ugovora iz ovog Ugovora bez PDV-a iznosi _____ € (_____ Eura).

PDV 19% u iznosu od _____ €.

Ukupna cijena za izvođenje radova iz ovog Ugovora sa PDV-om iznosi _____ € (_____ Eura).

Član 3.

Kompletan materijal za elektromontažne radove iz člana 1 ovog ugovora obezbeđuje Izvođač.

Materijal i oprema koju obezbeđuje Izvođač mora imati iste karakteristike kao što je opisano projektom i za isti Izvođač je obavezan prilikom izvođenja radova dostaviti dokaz o njegovom kvalitetu (atesti, sertifikati i dr.) u skladu sa važećim propisima i standardima.

Izvođač se obavezuje, pošto se prethodno upoznao sa svim uslovima, pravima i obavezama koje kao Izvođač ima u vezi sa izvršenjem svih radova koji su predmet ovog ugovora i za koje je dao svoju ponudu, da radove iz člana 1 ovog ugovora izvede prema tehničkoj dokumentaciji, stručno i kvalitetno, držeći se tehničkih propisa, pravila i standarda koji važe u građevinarstvu za građenje ugovorene vrste radova, koji su predmet ovog ugovora.

Član 4.

Plaćanje za izvedene radove iz člana 1 ovog ugovora vršiće se u roku od 60 dana računajući od dana ispostavljanja privremenih i okončane situacija kao i njihove ovjere od strane naručioca.

Količinu izvršenih radova nakon završetka pojedine pozicije utvrđuje Izvođač u prisustvu Naručioca i podatke unosi u građevinsku knjigu.

Izvođač će privremenu i okončanu situaciju za izradu projekta dostaviti naručiocu na plaćanja nakon davanja pozitivnog mišljenja revidenta. Ostale privremene i okončane situacije izvođač će dostaviti do 10 u tekućem mjesecu za prethodni mjesec u skladu sa revidovanim glavnim projektom. Naručilac će primljenu situaciju, ako nema primjedbi, ovjeriti u roku od 7 dana.

Ukoliko Naručilac na podnesenu situaciju ima primjedbi, on će tražiti od Izvođača da te primjedbe otkloni. Ukoliko Izvođač u roku od 2 dana ne otkloni primjedbe Naaručilac će staviti svoje primjedbe i nesporni dio ovjeriti.

U cilju obezbjeđenja plaćanja na način preciziran u st.1 ovog člana Naručilac garantuje i Izjavom datom u skladu sa Pravilnikom o obliku, sadržini i načinu izdavanja isprave, kojom se objezbjeđuje uredno plaćanje obaveza iz javnih nabavki ("Sl.list CG" br.62/11) koja čini sastavni dio ovog Ugovora.

Član 5.

Zvanična komunikacija u vezi sa pitanjima vezanim za tehnički dio reaizacije ugovora ostvariće se slanjem potpisanih i ovjerenih akata putem emaila i faxa. Osebe za komunikaciju su:

Za izvođača:

Za Naručioca:

Milorad Ristić.tel 067/629-021

Email: milorad.ristic@epcg.com

Zvaničnu komunikaciju u vezi sa finansijskim pitanjima vezanim za realizaciju ugovora ostvariće se putem maila komunikacije. Osobe za komunikaciju su:

Za izvođača:

Za Naručioca:

Ugovorne strane se obavezuju da pravovremeno obavijeste drugu stranu u slučaju promjene podataka osoba za komunikaciju, a najkasnije 7 dana od nastanka promjene.

Član 6

Izvođač se obavezuje da će radove iz člana 1 ovog Ugovora izvoditi stručno i kvalitetno sa svojom radnom snagom u rokovima koje mu Naručilac pismeno, a u slučaju hitnosti i usmeno, odredi u zahtjevu za izvođenje radova.

Naručilac je dužan da Izvođača uvede u što kraćem roku od dana potpisivanja ovog Ugovora. U protivnom, Izvođač će imati pravo da produži rok za završetak objekta.

Na dan uvođenja Izvođača u posao otvara se građevinski dnevnik u kome se konstatuje da ga je Naručilac uveo u posao, a ovaj primio lokaciju i svu potrebnu dokumentaciju, čime su stvoreni uslovi da otpočnu radovi.

Naručilac se obavezuje da Izvođaču u što kraćem roku od dana potpisivanja ovog ugovora dostavi građevinsku dozvolu. U protivnom, Izvođač će imati pravo da za ovaj period produži rok za završetak objekta.

Izvođač se obavezuje da izradi Glavni projekat u roku od 21 dan od dana potpisivanja ugovora i dostavi ga naručiocu na reviziju. Naručilac se obavezuje da od dobijanja Glavnog projekta u roku od 7 dana izvrši revizije u skladu sa zakonom. Izvođač će predmetne radove izvesti u roku od 90 dana od dobijanja pozitivnog mišljenja revidenta, odnosno od uvođenja izvođača u posao. Mesto izvršenja ugovora je Nikšić.

Član 7.

Izvođač je dužan da upisom u građevinski dnevnik konstatuje okolnosti koje mogu uticati na produženje roka ugovorenih radova ili pojedinih faza radova (početak, trajanje i prestanak okolnosti), a Naručilac mu to svojim potpisom potvrđuje. Ukoliko upisano produženje roka ima direktan uticaj na ukupno produženje roka izvođenja radova, Izvođač je dužan pismeno o tome obavijestiti Naručioca, te pribaviti pismenu saglasnost od Naručioca u roku od 3 dana za produženje roka potpisanu i ovjerenu od Naručioca.

Danom završetka radova smatra se dan obostrano utvrđen građevinskim dnevnikom.

Izvođač se obavezuje:

- da ugovorene radove izvede prema Zakonu o uređenju prostora i izgradnji objekata, standardima i pravilima struke, tehničkim propisima i uzansama koje važe za ugovorene radove, i da materijali, koje Izvođač obezbjeđuje, odgovaraju tehničkim propisima i standardima i tehničkoj dokumentaciji, Ponudi br. -___/___ od ___ godine i odredbama ovog Ugovora;
- da radove koji su predmet ovog ugovora izvede prema važećim propisima.
- da obezbijedi materijal elektromontažne radove pri čemu materijal mora imati iste karakteristike, kao što je opisano tehničkom specifikacijom, projektom, ponudom,

- prilikom izvođenja radova dostavi dokaz o njihovom kvalitetu u skladu sa važećim propisima i standardima,
- da obezbijedi dokaz o kvalitetu ugrađenog materijala,
- da imenuje odgovorno lice koje će rukovoditi radovima i radnom snagom;
- da radove izvede stručnim radnicima koji raspolažu iskustvom na izvođenju predmetnih radova;
- da obezbijedi gradilište, postavi saobraćajnu signalizaciju,
- da danom uvođenja u posao dostavi naručiocu sljedeću dokumentaciju: Rješenje o imenovanju odgovornog rukovodioca radova, odgovarajuću licencu za odgovornog rukovodioca radova, odgovarajuću licencu za firmu,
- dužan je da odmah pismeno obavijesti Naručioca o okolnostima koje onemogućavaju ili otežavaju izvođenje radova, o obustavljanju radova, o mjerama koje preduzima za zaštitu izvedenih radova i o nastavljanju radova po prestanku smetnji zbog kojih je izvođenje radova obustavljeno;
- da obezbijedi uredno vođenje građevinske knjige, građevinskog dnevnika i ostale dokumentacije predviđene važećim propisima za ovu vrstu radova;
- da pri izvođenju radova čuva od oštećenja objekte trećih lica i odgovara za eventualno pričinjenu štetu nastalu njegovom krivicom;
- da obezbijedi dokaz o osiguranju za štetu od relevantnog profesionalnog rizika;
- da primijeni mjere zaštite na radu propisane Zakonom o zaštiti na radu
- Da uradi projekat održavanja objekata u skladu sa propisima
- obezbijedi ispitivanje uzemljivača, podešavanje i funkcionalno ispitivanje relejne zaštite od strane licencirane firme za te vrste poslova i dostavljanje izvještaja za obavljanje predmetnog ispitivanja,
- da snosi sve troškove koje proisteknu prilikom izvođenja radova a izazvani su krivicom Izvođača radova.
- da odgovara za sve greške koje se otkriju u dokumentima o izgradnji kao i na radovima, pri čemu izvođač snosi sve troškove otklanjanja istih
- da odgovora za nabavku, transport, primanje i storvar i brigu o svim materijalima, mehanizaciji Izvođača i ostalim stvarima neophodnim za završetak radova.
- preuzme punu odgovornost za brigu o radovima od dana početka radova do dana izdavanja potvrde o preuzimanju radovakada ta odgovornost prelazi na Investitora.
- da dostavi potvrdu da je objekat izgrađen u skladu sa građevinskom dozvolom i revidovanim glavnim projektom kao i istu potvrdu nadzornog organa.

Član 8.

Naručilac se obavezuje:

- da Izvođača u što kraćem roku uvede u posao. Pod uvođenjem u posao podrazumijeva se obezbeđenje potrebnih uslova za nesmetano izvođenje radova;
- da obezbijedi Izvođaču pravo pristupa gradilištu (predaja gradilišta);
- da preda izvođaču Rješenje o imenovanju nadzornog organa
- da obezbijedi stručno vršenje nadzora nad izvođenjem radova, odnosno da prati realizaciju izvršenja radova i prisustvuje primopredaji radova;
- da izvrše plaćanja prema Izvođaču prema načinu i uslovima kako je to utvrđeno odredbama ovog Ugovora.
- da na zahtjev Izvođača obezbijedi odgovorno lice ili neko drugo lice radi razjašnjenja pojedinih detalja, ako ih sam ne može razjasniti.

Član 9.

Ugovorne strane su dužne srazmjerno svojim obavezama da na gradilištu preduzimaju mjere radi obezbeđenja sigurnosti objekta ili radova, opreme, uređaja i instalacija, zaposlenih, prolaznika i okoline.

Član 10.

Ako Izvođač svojom krivicom dovede u pitanje rok i završetak objekta iz člana 1 ovog ugovora i u ugovorenom roku njegovog završetka ili od strane Naručioca produženom roku, tada Naručilac ima pravo da sve, ili dio preostalih neizvršenih radova oduzme Izvođaču i bez njegove posebne saglasnosti ustupi na izvođenje drugom izvođaču.

Eventualne razlike između ugovorene cijene oduzetih radova i cijene ugovorene sa drugim izvođačem, snosi Izvođač.

Član 11.

Izvođač je dužan da prije početka izvođenja radova postavi na vidno mjesto tablu sa podacima o izvođaču radova, naručiocu, datumu početka i završetka radova, nadzornom organu i odgovornom rukovodiocu radova.

Član 12.

Garantni rok za izvedene radove i ugrađeni materijal je _____, a za sigurnost objekta garantni rok je _____ a počinje teći od dana primopredaje radova odnosno potpisivanja zapisnika o predaji radova.

Izvođač je dužan da u garantnom roku otkloni o svom trošku sve nedostatke na objektu, koji su nastupili zbog toga što se Izvođač nije pridržavao svojih obaveza u pogledu kvaliteta radova i materijala.

Ako Izvođač ne otkloni nedostatke u primjerenom roku koji mu je ostavljen, Naručilac ima pravo da te nedostatke otkloni sam ili angažovanjem drugog lica, na račun Izvođača, s tim što je pri tom dužan da postupa sa pažnjom dobrog privrednika.

Izvođač nije dužan da otkloni nedostatke koji su nastali kao posledica nemara, nepažnje, nestručnog rukovanja i upotrebe, odnosno nenamjesnog korišćenja objekta od strane Naručioca ili trećih lica.

Za ugrađenu opremu važi garancija proizvođača.

Član 13.

Nadzorni organ ovlašćen je da se stara i kontroliše: da li Izvođač izvodi radove prema tehničkoj dokumentaciji, provjeru kvaliteta izvođenja radova, primjenu propisa, standarda, tehničkih normativa i normi kvaliteta, kontrolu kvaliteta materijala koji se ugrađuju, da daje tehnička tumačenja eventualno nejasnih detalja u projektu potrebnih za izvođenje radova u duhu uslova utvrđenih ugovorom, da kontroliše dinamiku napredovanja radova i ugovorenog roka završetka objekta, da ocjenjuje spremnost i sposobnost radne snage i oruđa rada

angažovanih na izgradnji objekta, kao i da vrši i druge poslove koji proizilaze iz važećih propisa i spadaju u nadležnost i funkciju nadzora.

Nadzorni organ nema pravo da oslobodi Izvođača od bilo koje njegove dužnosti ili obaveze iz ugovora ukoliko za to ne dobije pisano ovlaštenje od Naručioca.

Postojanje nadzornog organa i njegovi propusti u vršenju stručnog nadzora ne oslobađaju Izvođača od njegove obaveze i odgovornosti za kvalitetno i pravilno izvođenje radova.

Član 14.

Izvođač je dužan da, u vezi sa građenjem objekta koji je predmet ovog ugovora, uredno i po propisima koji važe u sjedištu Naručioca vodi propisanu gradilišnu dokumentaciju.

Član 15.

Izvođač će kod zajednice za osiguranje imovine i lica, prema svom izboru, tokom realizacije Ugovora tj. do puštanja objekta u rad osigurati radove, materijal iu premu od uobičajenih rizika u skladu sa zakonskim propisima. Troškove sprovođenja mjera zaštite snosi Izvođač.

Član 16.

Ako Izvođač zakasni sa završetkom objekta svojom krivicom, dužan je da plati Naručiocu ugovorenu kaznu za svaki dan kašnjenja po stopi od 2 ‰ (promila) na vrijednost ukupnih radova, s tim što iznos ovako određene ugovorene kazne ne može preći 5% od ukupne vrijednosti Ugovora.

Član 17.

Izvođač radova se obavezuje da Naručiocu u trenutku potpisivanja ovog Ugovora preda neopozivu, bezuslovnu i plativu na prvi poziv Garanciju banke, za dobro izvršenje posla na iznos od _____ eura (slovima: _____), što čini 5% ukupne vrijednosti Ugovora, bez prava prigovora, koja stupa na snagu danom izdavanja.

Garancija iz člana 17 ovog Ugovora treba da bude izdata od poslovne banke koja se nalazi u Crnoj Gori ili strane banke preko korespondentne banke koja se nalazi u Crnoj Gori uz saglasnost Naručioca.

Naručilac se obavezuje da neposredno nakon ispunjenja obaveza, na način i pod uslovima iz Ugovora, vrati Izvođaču radova garanciju iz člana 17 ovog Ugovora.

U slučaju da Izvođač ne dostavi Naručiocu bankarsku garanciju u roku od 15 dana od dana zaključenja predmetnog Ugovora, smatraće se da ugovor nije ni zaključen. Grancija za dobro izvršenje je sastavni dio ovog ugovora.

Član 18.

Izvođač je dužan da po završenim radovima povuče sa gradilišta svoje radnike, ukloni preostali materijal, opremu, sredstva za rad i privremene objekte koje je koristio u toku rada,

očisti gradilište od otpadaka koje je napravio i uredi i očisti okolinu građevine i samu građevinu (objekat na kome je izvodio radove).

Član 19.

Pregled i primopredaja izvedenih radova vršice se prema propisima koji važe u sjedištu Naručioca. Obavijest da su radovi završeni Izvođač podnosi Naručiocu preko Nadzornog organa.

Strane ugovora su u obavezi da komisiji za pregled i primopredaju izvedenih radova, koju obrazuje Naručioc, prije početka njenog rada, stave na raspolaganje svu dokumentaciju u vezi sa izgradnjom objekta.

Član 20.

Ugovorne strane se obavezuju da će preduzimati mjere kojima se sprečava bila koja koruptivna radnja u toku realizacije Ugovora. Ukoliko se utvrdi da bilo koja ugovorna strana preduzima koruptivne radnje Ugovor će se smatrati ništavim.

Član 21.

Ovaj ugovor može se raskinuti sporazumno ili po zahtjevu jedne od strana ugovora, ako su nastupili bitni razlozi za raskid ugovora.

Ugovor se raskida pisanom izjavom koja se dostavlja drugoj ugovornoj strani. U izjavi mora biti naznačeno po kom osnovu se ugovor raskida.

Ugovor se ne može raskinuti zbog neispunjenja neznatnog dijela ugovorene obaveze.

Ako strane ugovora sporazumno raskinu ugovor, sporazumom o raskidu ugovora utvrđuju se međusobna prava i obaveze koje proistču iz raskida ugovora.

Član 22.

Strane ugovora su saglasne da sve sporove koji nastanu iz odnosa zasnovanih ovim ugovorom prvenstveno rješavaju sporazumno. Sve sporove koji mogu nastati u vezi ovog ugovora rješavaće Privredni sud u Podgorici.

Član 23.

Ugovor stupa na snagu danom obostranog potpisivanja i sačinjen je u 4 (četiri) istovjetna primjerka od kojih se, nakon potpisivanja, 2 primjerka dostavljaju Izvođaču, a 2 primjerka Naručiocu.

IZVOĐAČ

NARUČILAC

Saglasan sa tekstom nacрта ugovora,

Ovlašćeno lice ponudača

_____ (ime, prezime i funkcija)

_____ (svojeručni potpis)

Napomena: Konačni tekst ugovora o javnoj nabavci biće sačinjen u skladu sa članom 107 stav 2 Zakona o javnim nabavkama nabavkama („Službeni list CG”, br. 42/11 i 57/14).

UPUTSTVO PONUĐAČIMA ZA SAČINJAVANJE I PODNOŠENJE PONUDE

1. NAČIN PRIPREMANJA PONUDE U PISANOJ FORMI

Pripremanje ponude

Ponuđač radi učešća u postupku javne nabavke sačinjava i podnosi ponudu u skladu sa ovom tenderskom dokumentacijom.

Ponuđač je dužan da ponudu pripremi kao jedinstvenu cjelinu i da svaku prvu stranicu svakog lista i ukupan broj listova ponude označi rednim brojem i pečatom, žigom ili sličnim znakom ponuđača.

Dokumenta koja sačinjava ponuđač, a koja čine sastavni dio ponude moraju biti svojeručno potpisana od strane ovlaštenog lica ponuđača.

Ponuda mora biti povezana jednim jemstvenikom i zapečaćena čvrstim pečatnim voskom sa otiskom pečata, žiga ili sličnog znaka ponuđača na pečatnom vosku, tako da se ne mogu naknadno ubacivati, odstranjivati ili zamjenjivati pojedinačni listovi, a da se pri tome ne ošteti list ponude, jemstvenik ili pečatni vosak.

Pečaćenje ponude vrši se na način što se preko krajeva jemstvenika kojim je povezana ponuda nakapa čvrsti pečatni vosak, na koji se otisne pečat, žig ili slični znak ponuđača.

Ponuđač je dužan da ponudu sačini na obrascima iz tenderske dokumentacije uz mogućnost korišćenja svog memoranduma.

Pripremanje ponude u slučaju zaključivanja okvirnog sporazuma

Ako je tenderskom dokumentacijom predviđeno zaključivanje okvirnog sporazuma ponuđač priprema i podnosi ponudu u odnosu na opis, tehničku specifikaciju i procijenjenu vrijednost predmeta nabavke predviđene za prvu godinu, odnosno prvi ugovor o javnoj nabavci.

Način pripremanja ponude po partijama

Ponuđač može da podnese ponudu za jednu ili više partija pod uslovom da se ponuda odnosi na najmanje jednu partiju.

Ako ponuđač podnosi ponudu za više ili sve partije, ponuda mora biti pripremljena kao jedna cjelina tako da se može ocjenjivati za svaku partiju posebno, na način što se dokazi koji se odnose na sve partije podnose zajedno u jednom primjerku u ponudi za prvu partiju za koju učestvuje, a dokazi koji se odnose samo na određenu/e partiju/e podnose se za svaku partiju posebno.

Način pripremanja zajedničke ponude

Ponudu može da podnese grupa ponuđača (zajednička ponuda), koji su neograničeno solidarno odgovorni za ponudu i obaveze iz ugovora o javnoj nabavci.

Ponuđač koji je samostalno podnio ponudu ne može istovremeno da učestvuje u zajedničkoj ponudi ili kao podizvođač, odnosno podugovarač drugog ponuđača.

U zajedničkoj ponudi se mora dostaviti ugovor o zajedničkom nastupanju kojim se: određuje vodeći ponuđač - nosilac ponude; određuje dio predmeta nabavke koji će realizovati svaki od podnosilaca ponude i njihovo procentualno učešće u finansijskom dijelu ponude; prihvata neograničena solidarna odgovornost za ponudu i obaveze iz ugovora o javnoj nabavci i uređuju međusobna prava i obaveze podnosilaca zajedničke ponude (određuje podnosilac zajedničke ponude čije će ovlašteno lice potpisati finansijski dio ponude, nacrt ugovora o javnoj nabavci i nacrt okvirnog sporazuma i čijim pečatom, žigom ili sličnim znakom će se ovjeriti ovi dokumenti i označiti svaka prva stranica svakog lista ponude; određuje podnosilac zajedničke ponude koji će obezbijediti garanciju ponude i druga sredstva finansijskog obezbjeđenja; određuje podnosilac zajedničke ponude koji će izdavati i podnositi naručiocu račune/fakture i druga dokumenta za plaćanje i na čiji račun će naručilac vršiti plaćanje i dr.). Ugovorom o zajedničkom nastupanju može se odrediti naziv ovog ponuđača.

U zajedničkoj ponudi se moraju navesti imena i stručne kvalifikacije lica koja će biti odgovorna za izvršenje ugovora o javnoj nabavci.

Način pripremanja ponude sa podugovaračem /podizvođačem

Ponuđač može da izvršenje određenih poslova iz ugovora o javnoj nabavci povjeri podugovaraču ili podizvođaču.

Učešće svih podugovorača ili podizvođača u izvršenju javne nabavke ne može da bude veće od 30% od ukupne vrijednosti ponude.

Ponuđač je dužan da, na zahtjev naručioca, omogući uvid u dokumentaciju podugovarača ili podizvođača, odnosno pruži druge dokaze radi utvrđivanja ispunjenosti uslova za učešće u postupku javne nabavke.

Ponuđač u potpunosti odgovara naručiocu za izvršenje ugovorene javne nabavke, bez obzira na broj podugovarača ili podizvođača.

Sukob interesa kod pripremanja zajedničke ponude i ponude sa podugovaračem / podizvođačem

U smislu člana 17 stav 1 tačka 6 Zakona o javnim nabavkama sukob interesa na strani ponuđača postoji ako lice u istom postupku javne nabavke učestvuje kao član više zajedničkih ponuda ili kao podugovarač, odnosno podizvođač učestvuje u više ponuda.

Način pripremanja ponude kada je u predmjeru radova ili tehničkoj specifikaciji naveden robni znak, patent, tip ili posebno porijeklo robe, usluge ili radova uz naznaku "ili ekvivalentno"

Ako je naručilac u predmjeru radova ili tehničkoj specifikaciji za određenu stavku/e naveo robni znak, patent, tip ili proizvođač, uz naznaku "ili ekvivalentno", ponuđač je dužan da u ponudi tačno navede koji robni znak, patent, tip ili proizvođač nudi.

U odnosu na zahtjeve za tehničke karakteristike ili specifikacije utvrđene tenderskom dokumentacijom ponuđači mogu ponuditi ekvivalentna rješenja zahtjevima iz standarda uz podnošenje dokaza o ekvivalentnosti.

Oblik i način dostavljanja dokaza o ispunjenosti uslova za učešće u postupku javne nabavke

Dokazi o ispunjenosti uslova za učešće u postupku javne nabavke i drugi dokazi traženi tenderskom dokumentacijom, mogu se dostaviti u originalu, ovjerenoj kopiji, neovjerenoj kopiji ili u elektronskoj formi.

Ponuđač čija je ponuda izabrana kao najpovoljnija dužan je da prije zaključivanja ugovora o javnoj nabavci dostavi original ili ovjerenu kopiju dokaza o ispunjavanju uslova za učešće u postupku javne nabavke.

Ukoliko ponuđač čija je ponuda izabrana kao najpovoljnija ne dostavi originale ili ovjerene kopije dokaza njegova ponuda će se smatrati neispravnom.

U slučaju žalbenog postupka ponuđač čija se vjerodostojnost dokaza osporava dužan je da dostavi original ili ovjerenu kopiju osporenog dokaza, a ako ne dostavi original ili ovjerenu kopiju osporenog dokaza njegova ponuda će se smatrati neispravnom.

Ponuđač može dostaviti dokaze o kvalitetu (sertifikate, odnosno licence i druge dokaze o ispunjavanju kvaliteta) izdate od ovlašćenih organa država članica Evropske unije ili drugih država, kao ekvivalentne dokaze u skladu sa zakonom i zahtjevom naručioca. Ponuđač može dostaviti dokaz o kvalitetu u drugom obliku, ako pruži dokaz o tome da nema mogućnost ili pravo na traženje tog dokaza.

Dokazi sačinjeni na jeziku koji nije jezik ponude, dostavljaju se na jeziku na kojem su sačinjeni i u prevodu na jezik ponude od strane ovlašćenog sudskog tumača, osim za djelove ponude za koje je tenderskom dokumentacijom predviđeno da se mogu dostaviti na jeziku koji nije jezik ponude.

Dokazivanje uslova od strane podnosilaca zajedničke ponude

Svaki podnosilac zajedničke ponude mora u ponudi dokazati da ispunjava obavezne uslove: da je upisan u registar kod organa nadležnog za registraciju privrednih subjekata; da je uredno izvršio sve obaveze po osnovu poreza i doprinosa u skladu sa zakonom, odnosno propisima države u kojoj ima sjedište; da on odnosno njegov zakonski zastupnik nije pravosnažno osuđivan za neko od krivičnih djela organizovanog kriminala sa elementima korupcije, pranja novca i prevare.

Obavezni uslov da ima dozvolu, licencu, odobrenje ili drugi akt za obavljanje djelatnosti koja je predmet javne nabavke mora da dokaže da ispunjava podnosilac zajedničke ponude koji je ugovorom o zajedničkom nastupu određen za izvršenje dijela predmeta javne nabavke za koji je Tenderskom dokumentacijom predviđena obaveza dostavljanja licence, odobrenja ili drugog akta.

Fakultativne uslove predviđene Tenderskom dokumentacijom u pogledu ekonomsko – finansijske sposobnosti i stručno – tehničke osposobljenosti podnosioci zajedničke ponude su dužni da ispune zajednički i mogu da koriste kapacitete drugog podnosioca iz zajedničke ponude.

Dokazivanje uslova preko podgovarača/podizvođača i drugog pravnog i fizičkog lica

Ponuđač može ispunjenost uslova u pogledu posjedovanja dozvole, licence, odobrenja ili drugog akta za obavljanje djelatnosti koja je predmet javne nabavke i u pogledu stručno – tehničke i kadrovske osposobljenosti dokazati preko podgovarača, odnosno podizvođača.

Ponuđač može stručno – tehničku i kadrovsku osposobljenost dokazati korišćenjem kapaciteta drugog pravnog i fizičkog lica ukoliko su mu stavljeni na raspolaganje, u skladu sa zakonom.

Sredstva finansijskog obezbjeđenja - garancije

Način dostavljanja garancije ponude

Ako garancija ponude sadrži klauzulu da je validna ukoliko je perforirana, označena rednim brojem i pečatom, žigom ili sličnim znakom ponuđača, označava se, dostavlja i povezuje u ponudi jemstvenikom kao i ostali dokumenti ponude. Na ovaj način se označava, dostavlja i povezuje garancija ponude uz koju je kao posebni dokument dostavljena navedena klauzula izdavaoca garancije.

Ako garancija ponude ne sadrži klauzulu da je validna ukoliko je perforirana, označena rednim brojem i pečatom, žigom ili sličnim znakom ponuđača ili ako uz garanciju nije dostavljen posebni dokument koji sadrži takvu klauzulu, garancija ponude se dostavlja u dvolisnoj providnoj plastičnoj foliji na način što se u istu uz list garancije ubaci papir na kojem se ispisuje redni broj kojim se označava prva stranica lista garancije i otiskuje pečat, žig ili slični znak ponuđača i plastična folija zatvara po svakoj strani tako da se garancija ponude ne može naknadno ubacivati, odstranjivati ili zamjenjivati. Zatvaranje plastične folije može se vršiti i jemstvenikom kojim se povezuje ponuda u cjelinu na način što će se plastična folija perforirati po obodu svake strane sa najmanje po dvije perforacije kroz koje će se provući jemstvenik kojim se povezuje ponuda, tako da se garancija ponude ne može naknadno ubacivati, odstranjivati ili zamjenjivati, a da se ista vidno ne ošteti, kao ni jemstvenik kojim je zatvorena plastična folija i kojim je uvezana ponuda ili pečatni vosak kojim je ponuda zapečaćena. Ako se garancija ponude sastoji iz više listova svaki list garancije se dostavlja na naprijed opisani način.

Zajednički uslovi za garanciju ponude i sredstva finansijskog obezbjeđenja ugovora o javnoj nabavci

Garancija ponude i sredstva finansijskog obezbjeđenja ugovora o javnoj nabavci mogu biti izdata od banke, društva za osiguranje ili druge organizacije koja je zakonom ili na osnovu zakona ovlašćena za davanje garancija.

U garanciji ponude i sredstvu finansijskog obezbjeđenja ugovora o javnoj nabavci mora biti naveden broj i datum tenderske dokumentacije na koji se odnosi ponuda, iznos na koji se garancija daje i da je bezuslovna i plativa na prvi poziv naručioca nakon nastanka razloga na koji se odnosi.

U slučaju kada se ponuda podnosi za više partija ponuđač može u ponudi dostaviti jednu garanciju ponude za sve partije za koje podnosi ponudu uz navođenje partija na koje se odnosi i iznosa garancije za svaku partiju ili da za svaku partiju dostavi posebnu garanciju ponude.

Način iskazivanja ponuđene cijene

Ponuđač dostavlja ponudu sa cijenom/ama izraženom u EUR-ima, sa posebno iskazanim PDV-om, na način predviđen obrascem "Finansijski dio ponude" koji je sastavni dio Tenderske dokumentacije.

U ponuđenu cijenu uračunavaju se svi troškovi i popusti na ukupnu ponuđenu cijenu, sa posebno iskazanim PDV-om, u skladu sa zakonom.

Ponuđena cijena/e piše se brojkama, a ukupna ponuđena cijena brojkama i slovima. U slučaju nepodudarnosti ukupne cijene iskazane brojkama i slovima mjerodavna je cijena iskazana slovima.

Ponuđena cijena/e izražava se za cjelokupni predmet javne nabavke, a ukoliko je predmet javne nabavke određen po partijama za svaku partiju za koju se podnosi ponuda dostavlja se posebno Finansijski dio ponude.

Ako je cijena najpovoljnije ponude niža najmanje za 30% u odnosu na prosječno ponuđenu cijenu svih ispravnih ponuda ponuđač je dužan da na zahtjev naručioca dostavi obrazloženje u skladu sa Zakonom o javnim nabavkama ("Sl.list CG" broj 42/11 i 57/14.)

Alternativna ponuda

Ukoliko je naručilac predvidio mogućnost podnošenja alternativne ponude, ponuđač može dostaviti samo jednu ponudu: alternativnu ili onakvu kakvu je naručilac zahtijevao tehničkim karakteristikama ili specifikacijam predmeta javne nabavke, odnosno predmjera radova, date u tenderskoj dokumentaciji.

Nacrt ugovora o javnoj nabavci i nacrt okvirnog sporazuma

Ponuđač je dužan da u ponudi dostavi Nacrt ugovora o javnoj nabavci potpisan od strane ovlaštenog lica na mjestu predviđenom za davanje saglasnosti na isti, a ako je predviđeno zaključivanje okvirnog sporazuma i Nacrt okvirnog sporazuma potpisan od strane ovlaštenog lica na mjestu predviđenom za davanje saglasnosti na isti.

Blagovremenost ponude

Ponuda je blagovremeno podnesena ako je uručena naručiocu prije isteka roka predviđenog za podnošenje ponuda koji je predviđen Tenderskom dokumentacijom.

Period važenja ponude

Period važenja ponude ne može da bude kraći od roka definisanog u Pozivu.

Istekom važenja ponude naručilac može, u pisanoj formi, da zahtijeva od ponuđača da produži period važenja ponude do određenog datuma. Ukoliko ponuđač odbije zahtjev za produženje važenja ponude smatraće se da je odustao od ponude. Ponuđač koji prihvati zahtjev za produženje važenja ponude ne može da mijenja ponudu.

Pojašnjenje tenderske dokumentacije

Zainteresovano lice ima pravo da zahtijeva od naručioca pojašnjenje tenderske dokumentacije u roku od 22 dana¹⁵, od dana objavljivanja, odnosno dostavljanja tenderske dokumentacije.

Zahtjev za pojašnjenje tenderske dokumentacije podnosi se u pisanoj formi (poštom, faxom, e-mailom...) na adresu naručioca.

Pojašnjenje tenderske dokumentacije predstavlja sastavni dio tenderske dokumentacije.

Naručilac je dužan da pojašnjenje tenderske dokumentacije, dostavi podnosiocu zahtjeva i da ga objavi na portalu javnih nabavki u roku od tri dana, od dana prijema zahtjeva.

Način dostavljanja ponude

¹⁵ u skladu sa članom 56 stav 2 Zakona o javnim nabavkama

Ponuda se dostavlja u odgovarajućem zatvorenom omotu (koverat, paket i sl). Na jednom dijelu omota ponude ispisuje se naziv i sjedište naručioca, broj poziva za javno nadmetanje, odnosno poziva za nadmetanje i tekst sa naznakom: "Ne otvaraj prije javnog otvaranja ponuda", a na drugom dijelu omota ispisuje se naziv, sjedište, ime i adresa ponuđača.

U slučaju podnošenja zajedničke ponude, na omotu je potrebno naznačiti da se radi o zajedničkoj ponudi i navesti puni naziv ponuđača i adresu na koju će ponuda biti vraćena u slučaju da je neblagovremena.

2. NAČIN PRIPREMANJA I DOSTAVLJANJA PONUDE U ELEKTRONSKOJ FORMI

Ponuđač radi učešća u postupku javne nabavke sačinjava i podnosi ponudu u skladu sa ovom tenderskom dokumentacijom.

Ponuda u elektronskoj formi se priprema i podnosi u skladu sa Zakonom o elektronskom dokumentu i Zakonu o elektronskom potpisu.

3. IZMJENE I DOPUNE PONUDE I ODUSTANAK OD PONUDE

Ponuđač može da, u roku za dostavljanje ponuda, mijenja ili dopunjava ponudu ili da od ponude odustane na način predviđen za pripremanje i dostavljanje ponude, pri čemu je dužan da jasno naznači koji dio ponude mijenja ili dopunjava.

SADRŽAJ PONUDE

1. Naslovna strana ponude
2. Sadržaj ponude
3. Popunjeni podaci o ponudi i ponuđaču
4. Ugovor o zajedničkom nastupanju u slučaju zajedničke ponude
5. Popunjen obrazac finansijskog dijela ponude
6. Izjava/e o postojanju ili nepostojanju sukoba interesa kod ponuđača, podnosioca zajedničke ponude, podizvođača ili podugovarača
7. Dokazi za dokazivanje ispunjenosti obaveznih uslova za učešće u postupku javnog nadmetanja
8. Dokazi za ispunjavanje uslova stručno-tehničke i kadrovske osposobljenosti
9. Potpisan Nacrt ugovora o javnoj nabavci
10. Sredstva finansijskog obezbjeđenja

**OVLAŠĆENJE ZA ZASTUPANJE I UČESTVOVANJE U POSTUPKU
JAVNOG OTVARANJA PONUDA**

Ovlašćuje se (ime i prezime i broj lične karte ili druge identifikacione isprave) da, u ime (naziv ponuđača), kao ponuđača, prisustvuje javnom otvaranju ponuda po Tenderskoj dokumentaciji (naziv naručioca) broj _____ od _____. godine, za nabavku (opis predmeta nabavke) i da zastupa interese ovog ponuđača u postupku javnog otvaranja ponuda.

Ovlašćeno lice ponuđača

(ime, prezime i funkcija)

(svojeručni potpis)

M.P.

Napomena: Ovlašćenje se predaje Komisiji za otvaranje i vrednovanje ponuda naručioca neposredno prije početka javnog otvaranja ponuda.

UPUTSTVO O PRAVNOM SREDSTVU

Zainteresovano lice (lice koje je tražilo pojašnjenje tenderske dokumentacije, lice koje u žalbi dokaže ili učini vjerovatnim da je zbog pobijanog akta ili radnje naručioca pretrpjelo ili moglo pretrpjeti štetu kao ponuđač u postupku javne nabavke) može izjaviti žalbu protiv ove tenderske dokumentacije Državnoj komisiji za kontrolu postupaka javnih nabavki od dana objavljivanja tenderske dokumentacije do dana koji je određen za otvaranje ponuda.

Žalba se izjavljuje preko naručioca neposredno, putem pošte preporučenom pošiljkom sa dostavnicom ili elektronskim putem sa naprednim elektronskim potpisom, s tim što žalba mora biti uručena naručiocu najkasnije prije isteka roka za podnošenje ponuda.

Žalbom se može pobijati sadržina, način objavljivanja (dostavljanja), izmjene, dopune, pojašnjenje i/ili propuštanje davanja pojašnjenja tenderske dokumentacije.

Uz žalbu se dostavlja dokaz da je plaćena naknada za vođenje postupka po žalbi u iznosu od 1% od procijenjene vrijednosti javne nabavke, a najviše 8.000,00 eura, na žiro račun Državne komisije za kontrolu postupaka javnih nabavki broj 530-20240-15 kod NLB Montenegro banke A.D.

Ukoliko je predmet nabavke podijeljen po partijama, a žalba se odnosi samo na određenu/e partiju/e, naknada se plaća u iznosu 1% od procijenjene vrijednosti javne nabavke te /tih partije/a.

Instrukcije za plaćanje naknade za zainteresovana lica iz inostranstva nalaze se na internet stranici Državne komisije za kontrolu postupaka javnih nabavki.

Ukoliko se uz žalbu ne dostavi dokaz da je uplaćena naknada za vođenje postupka u propisanom iznosu žalba će biti odbačena kao neuredna.