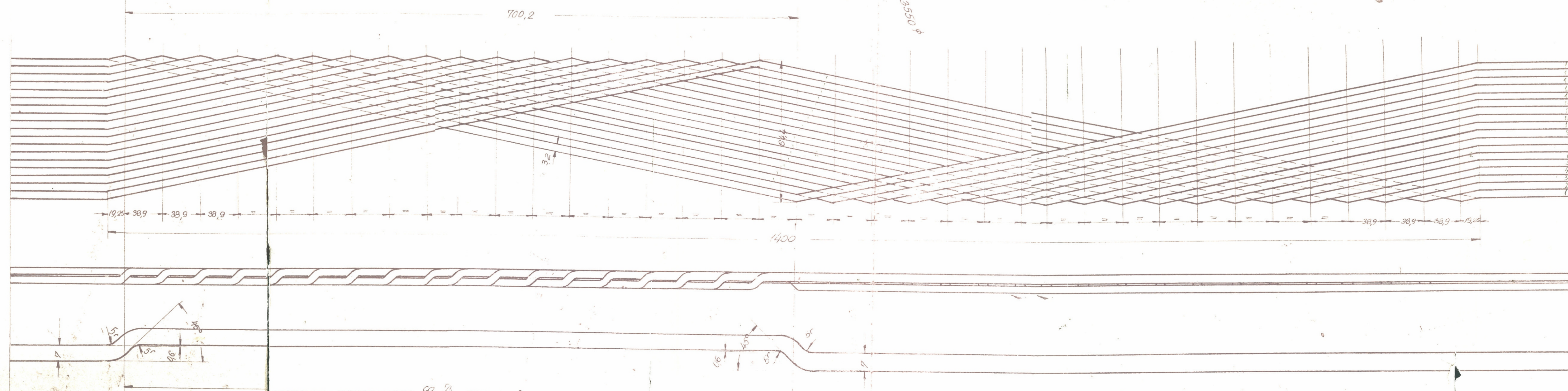
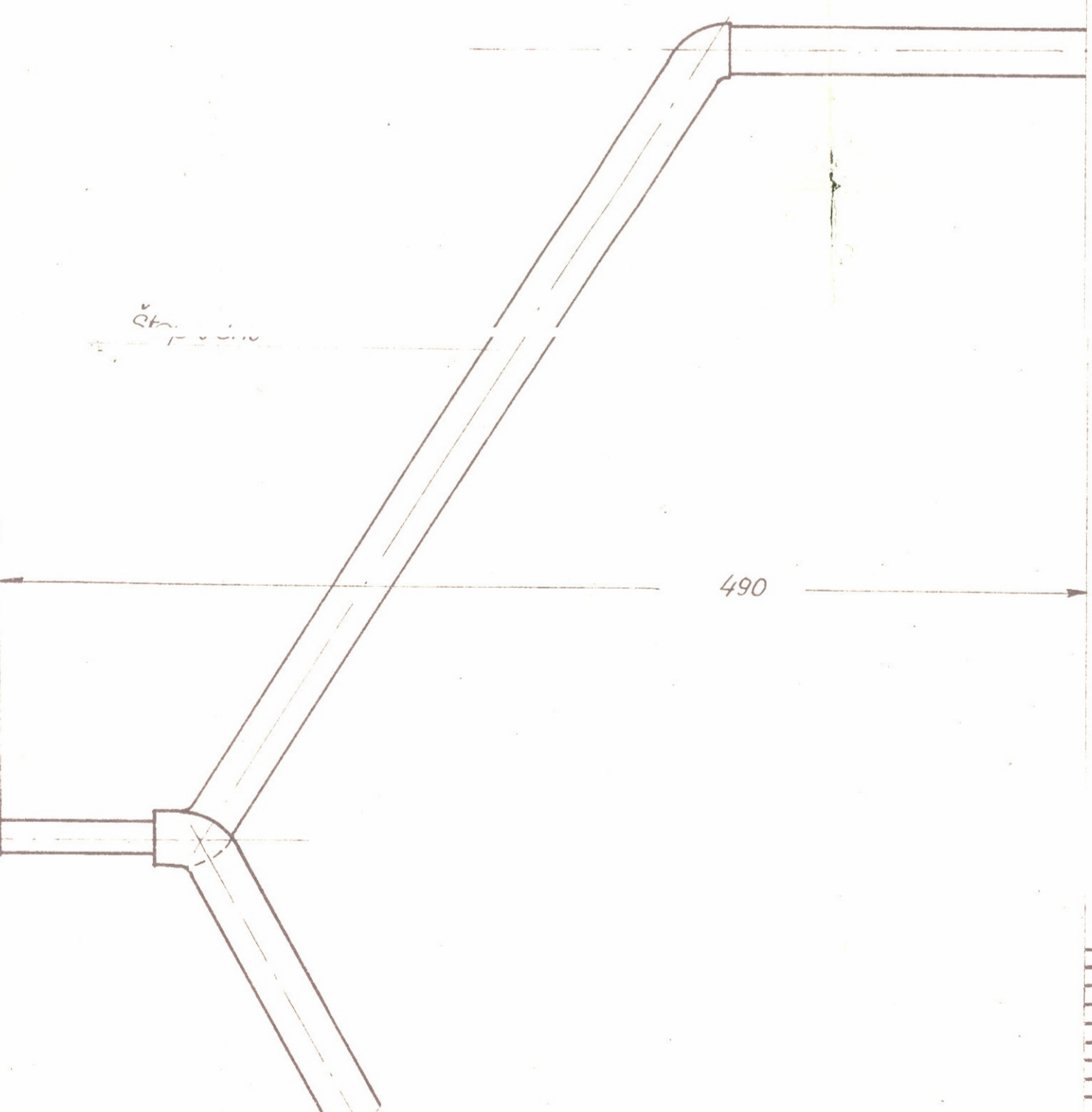
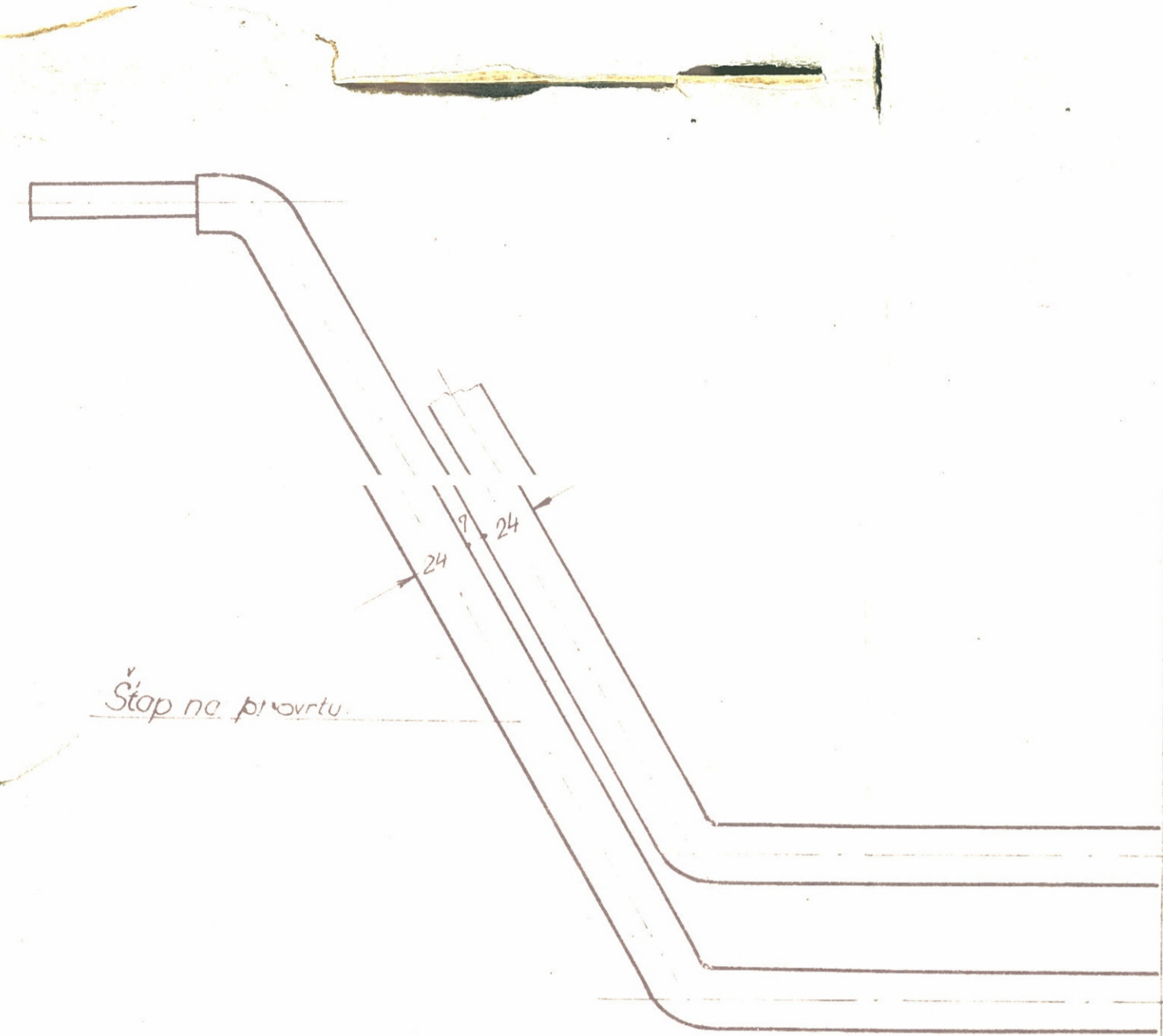
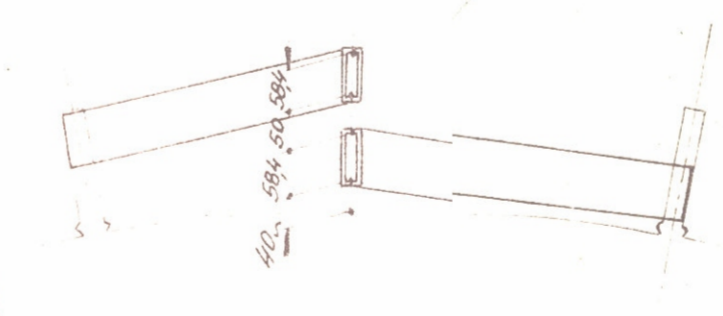


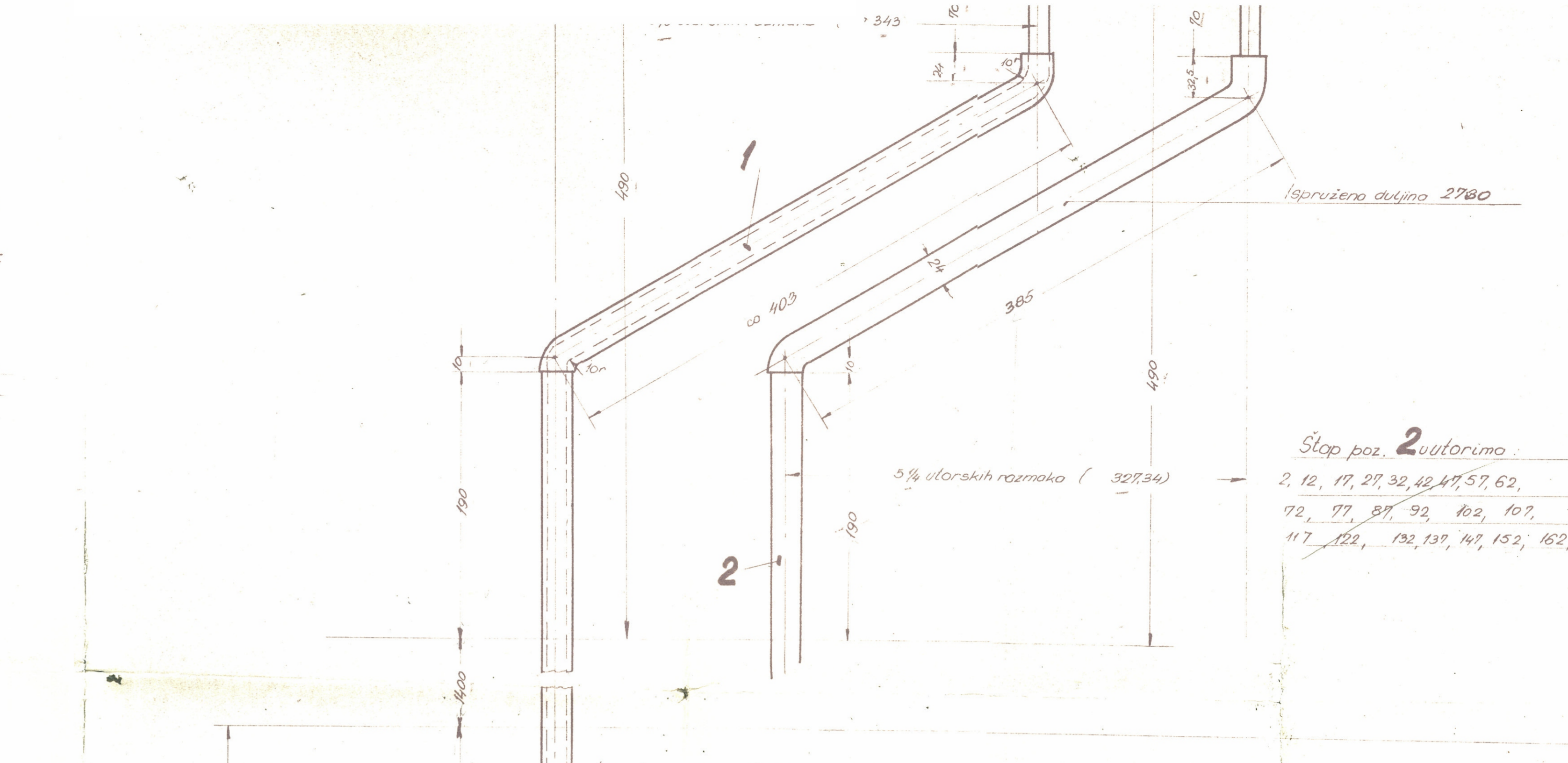
Pogled u smjeru I (razvijeno)



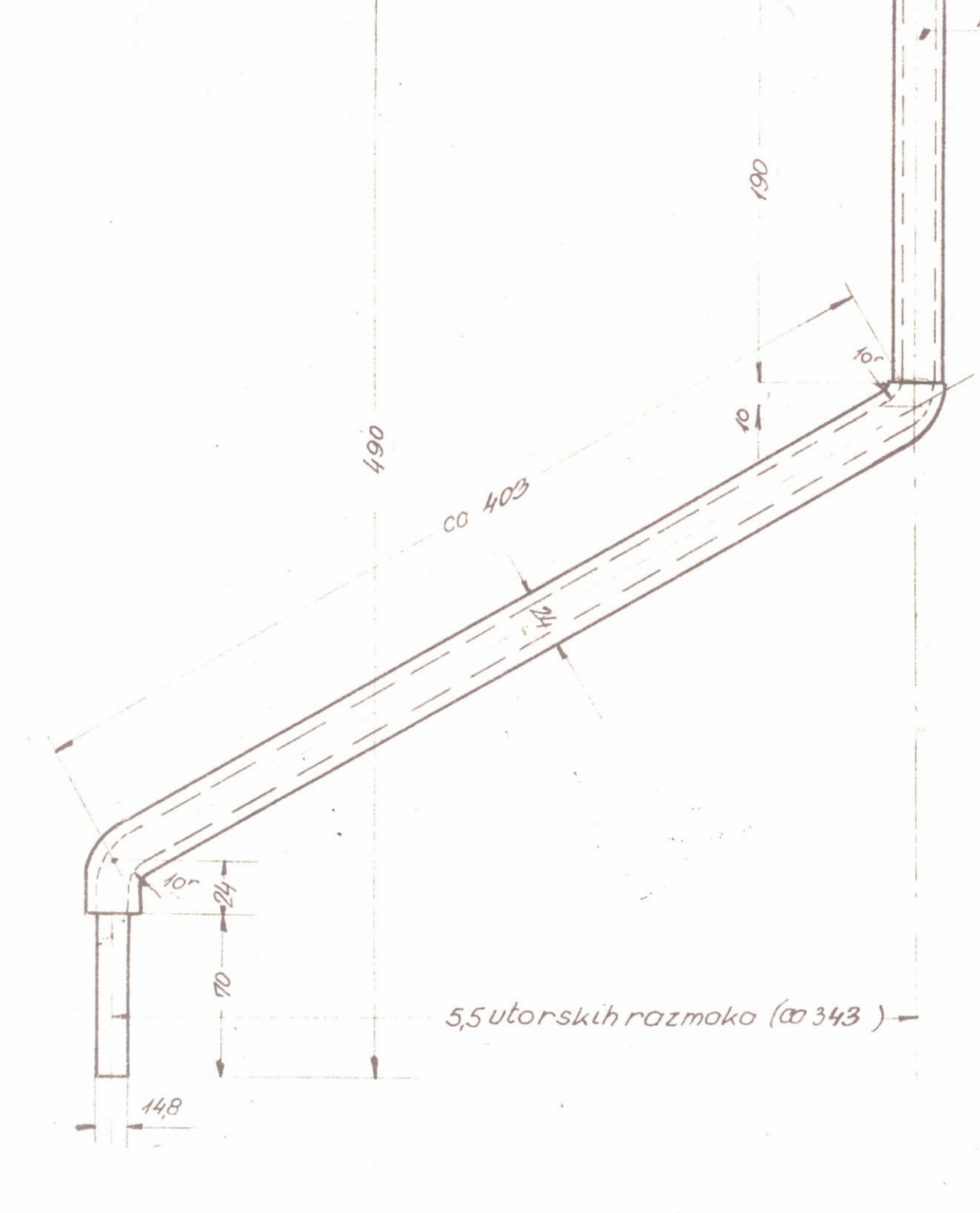
Pogled na priključke u smjeru strelice II.



Krugere žice u dijelu do 70 mm bokositriti. Pri vrst kositro 0,4 mm jednostrano!



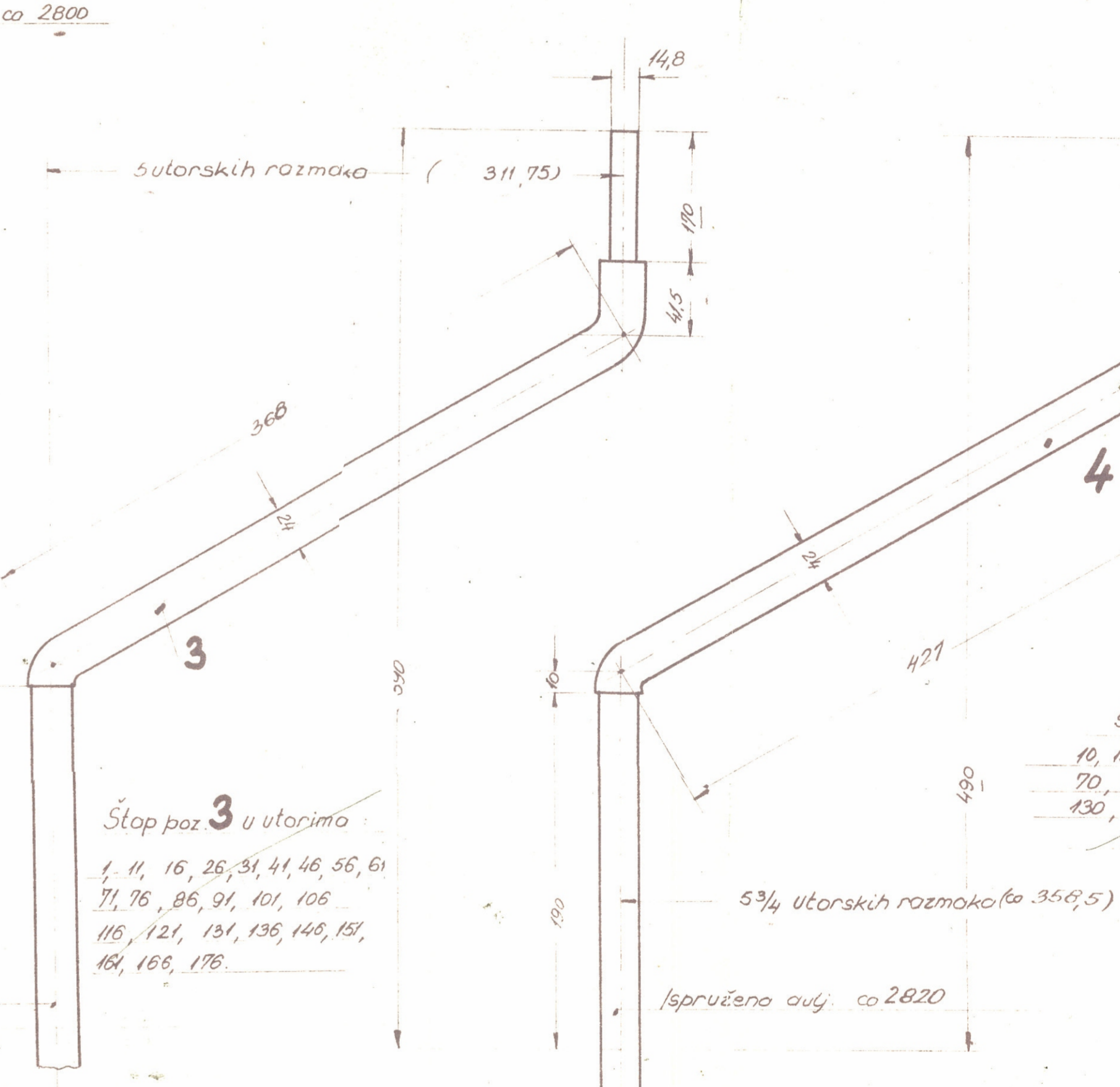
Štap poz. 2 u vtorima:  
2, 12, 17, 27, 32, 42, 47, 57, 62,  
72, 77, 87, 92, 102, 107,  
117, 122, 132, 137, 147, 152, 162, 167, 177.



Štap poz. 3 u vtorima:  
1, 4, 16, 26, 31, 41, 46, 56, 61,  
71, 76, 86, 91, 101, 106,  
116, 121, 131, 136, 146, 151,  
161, 166, 176.

**Paznja!**

Prije izrade svih štapova napraviti probne štapove i odrediti konačnu formu i tekuć unđu prije nego serijski izradu svih štapova!



Štap poz. 4 u vtorima:  
10, 15, 25, 30, 40, 45, 55, 60,  
70, 75, 85, 95, 100, 105, 115, 120,  
130, 135, 145, 150, 161, 165, 175, 180.

Štapovi u provrtu

Materijal:  
I Cu F 20 gb meko želen  
čvrstoća po Brinellu 40 kg/mm<sup>2</sup>

Ukupno težina ca 7800 kg

Šifra	Ime	Šifra	Broj	Polj.	Mjerna	Vrsta	Težina
350	Brama savalacionim kopom	1703/23	12				7,3
1	Matrinska izobalica	1703/22	10				
1	Kaberijski štapirovi	1703/31	9				
26	Kaberijski štapirovi (ca 1-5)		8				
26	Kaberijski štapirovi (ca 6-10)		7				
26	Kaberijski štapirovi (ca 11-15)		6				
26	Kaberijski štapirovi (ca 16-20)		5				
26	Kaberijski štapirovi (ca 21-25)		4				
26	Kaberijski štapirovi (ca 26-30)		3				
26	Kaberijski štapirovi (ca 31-35)		2				
26	Kaberijski štapirovi (ca 36-40)		1				

Kamada	Noziv	Broj	Polj.	Mjerna	Vrsta	Težina
	Predmet					

1955 Datum: 29.11.55 Ime: Rade Končar Polj.: 13  
Projekt: 29.11.55 Ime: Rade Končar Polj.: 13  
Crtao: S. V. Dujmović Polj.: 13  
Ispitao: S. V. Dujmović Polj.: 13  
Vodio: S. V. Dujmović Polj.: 13  
1:25 H 609 54306-16

**Rade Končar**  
Tvornica električnih strojeva  
Konstrukcioni ured - Zagreb  
4.170 341

Štatorski namot